

125 / 130

Base

7<sup>3</sup>/<sub>4</sub> x 5 1<sup>1</sup>/<sub>2</sub>'''

17.20 x 13 x 15.5

H. 1.40

**ISATRONIC**

**Caractéristiques :**

Mouvement 2 aiguilles.  
Mouvement électronique à quartz, 8 rubis. Moteur rotatif pas à pas, 3 pas par minute.  
Tige 2 positions.

**Characteristics :**

Movement with 2 hands.  
Electronic quartz movement, 8 jewels. Rotary stepping motor, 3 steps per minute.  
2 handsetting positions.

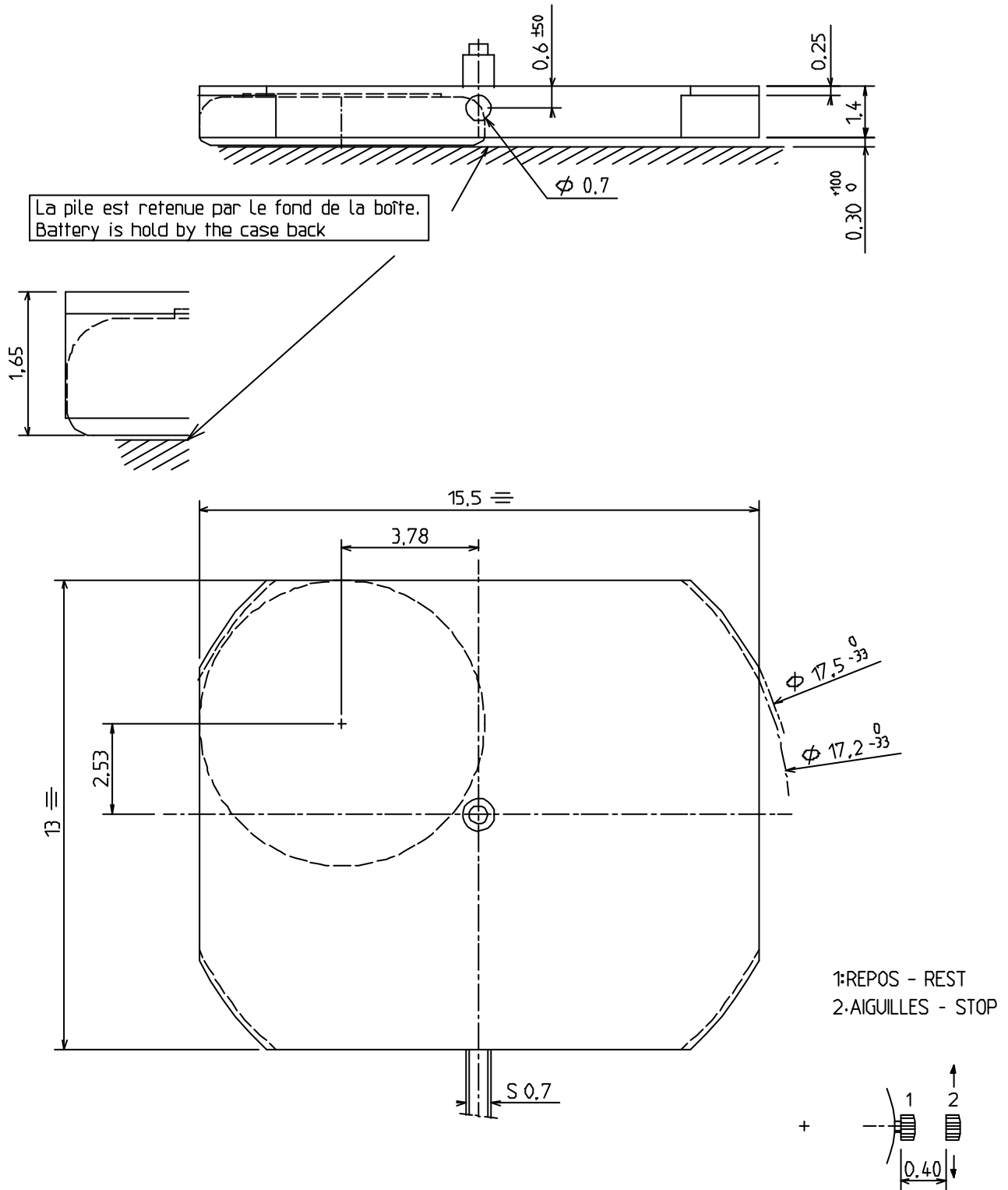
**Kennzeichnungen :**

2 Zeiger Werk.  
Elektronisches Quarzwerk, 8 Steine. Schrittschaltmotor, 3 Schritten pro Minute.  
2 Stellwellenpositionen.

Critères Criteria Kriterium	Conditions Conditions Bedingungen	Min.	Typ.	Max.	Unités Units Einheit
Consommation - Current consumption Stromaufnahme	U=1,55V T=25°C		0,35		µA
Marche instantanée - Instantaneous rate Momentaner Gang	U=1,55V T=25°C	0 (0)		+0,4 (+12)	s/jour s/day s/Tag (s/mois s/month s/Monat)
Température de fonctionnement Operating temperature Betriebstemperatur		0		50	°C
Résistance aux champs magnétiques Resistance to magnetic fields Magnetfeldabschirmung			1500 (18,8)		A/m (Oe)

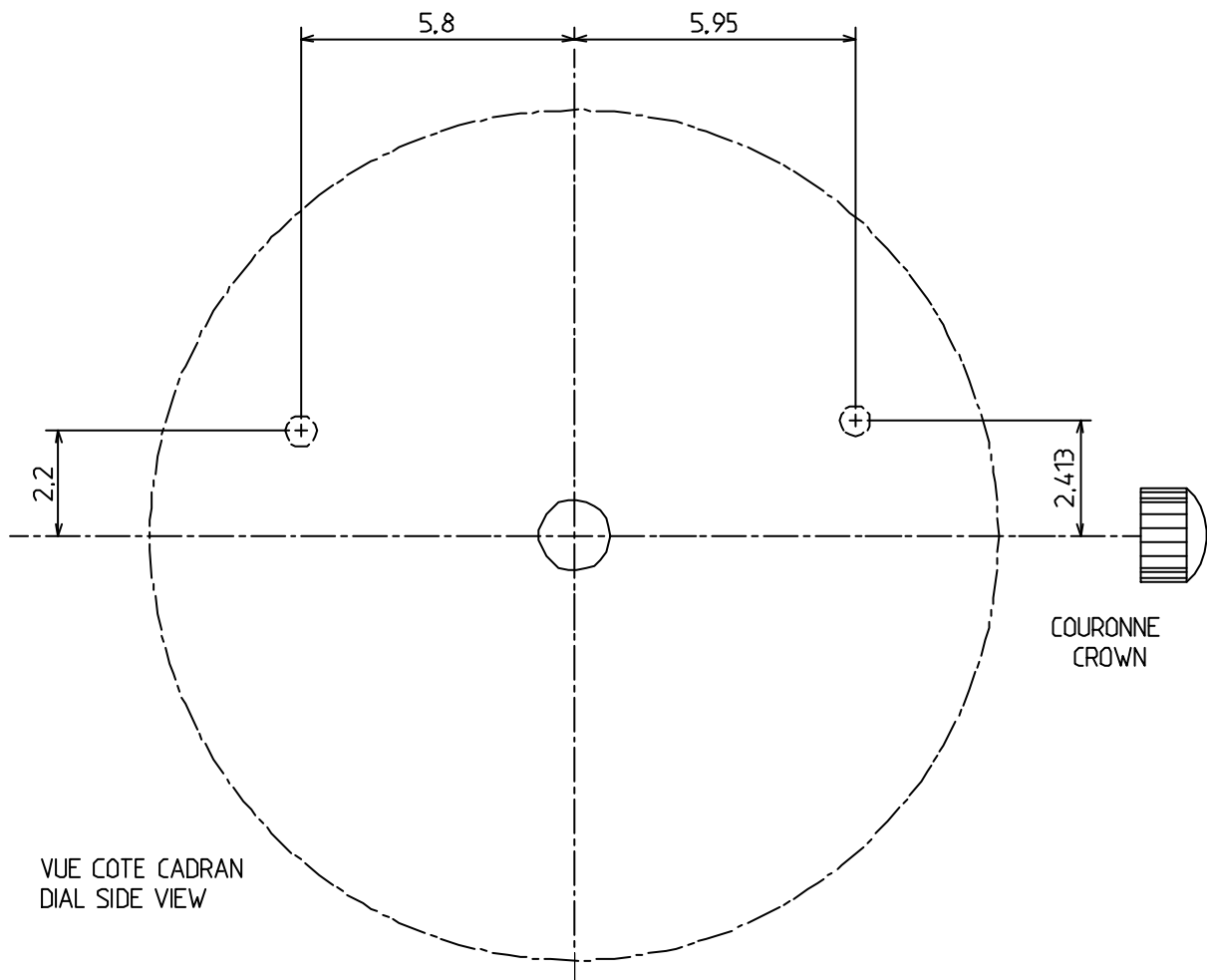
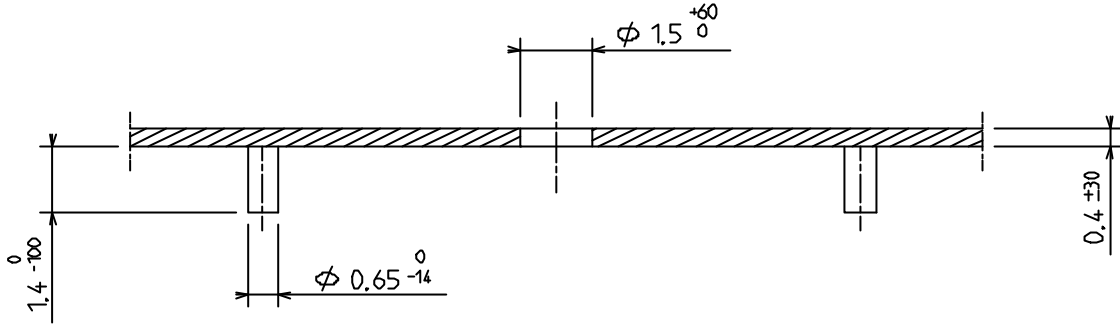
Qté Qty Menge	Désignation Designation Bezeichnung	Type Model Typ	Tension Voltage Spannung	Code Code Kode	Capacité Capacity Kapazität	Autonomie théorique Theoretical autonomy Theoretische Gangreserve
1	Pile Battery Batterie 7,90 x 1,45	SR 714 SW	1,55 V	341	15 mAh	60 mois months Monate

CAGE / FRAME



DIMENSIONS IN mm. - TOLERANCES IN  $\mu$ m.

CADRAN / DIAL

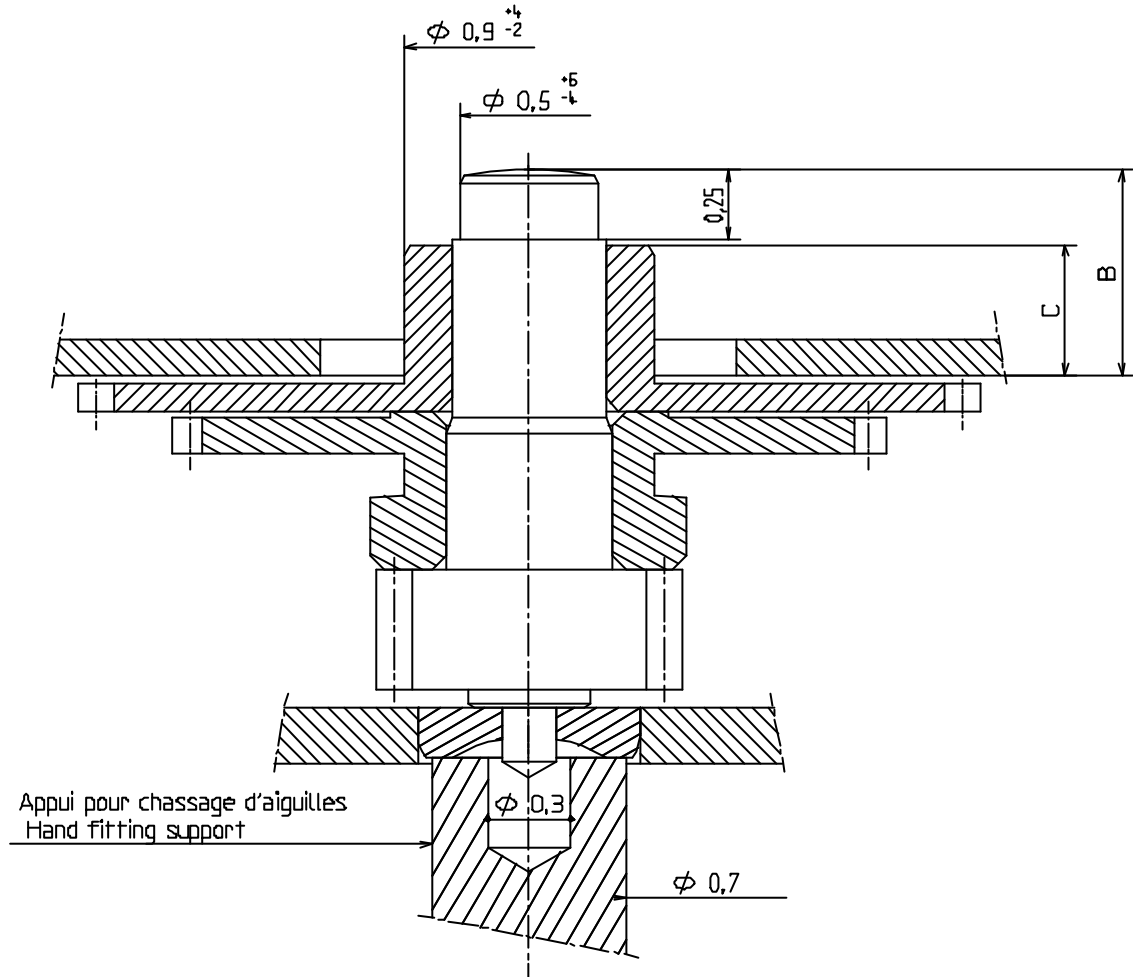


VUE COTE CADRAN  
DIAL SIDE VIEW

DIMENSIONS IN mm. - TOLERANCES IN μm.

**AIGUILLAGE / HAND-FITTING**

AUTRES AIGUILLAGES SUR DEMANDE  
OTHER HAND-FITTING ON REQUEST



HAUTEUR AIGUILLAGE / HANDFITTING HEIGHT		
B	MINUTE	1,17
C	HEURE	HOUR
		0,90

		MASSE-MASS	BALOURD UNBALANCE	FORCE DE CHASSAGE PRESS-IN FORCE
AIGUILLE DES MINUTES	MINUTE HAND	$\leq 10$ mg	$\leq 0,3$ $\mu$ Nm	< 25 N.

DIMENSIONS IN mm. - TOLERANCES IN  $\mu$ m.