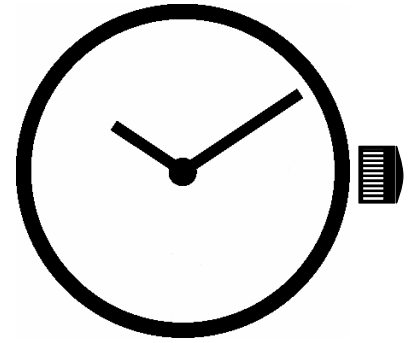


**ISATRON**

**Cd. 228/130**

8 3/4 '''  
19.40 mm  
H. 1.60



Base

In conformity with RoHS standard

**ISASWISS**  
WATCH MECHANISMS

**Caractéristiques :**

Mouvement 2 aiguilles.  
 Mouvement électronique à quartz, 6 rubis. Moteur rotatif pas à pas, 12 pas par minute.  
 Dispositif stop et interrupteur.  
 Tige 2 positions.

**Characteristics :**

Movement with 2 hands.  
 Electronic movement quartz, 6 jewels. Rotary stepping motor, 12 steps per minute.  
 Stop device and current breaker.  
 2 handsetting positions.

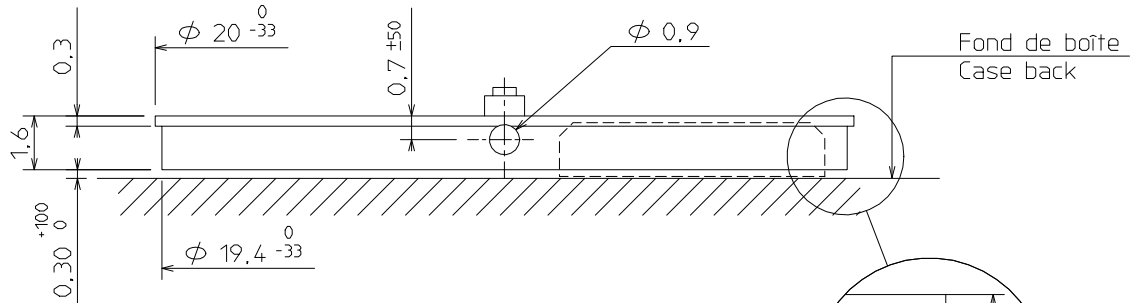
**Kennzeichnungen :**

2 Zeiger Werk.  
 Elektronisches Quarzwerk, 6 Steine. Schrittschaltmotor, 12 Schritten pro Minute.  
 Stopp Vorrichtung und Unterbrecher.  
 2 Stellwellenpositionen.

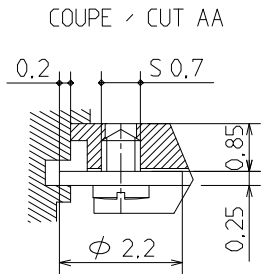
Critères Criteria Kriterium	Conditions Conditions Bedingungen	Min.	Typ.	Max.	Unités Units Einheit
Consommation - Current consumption Stromaufnahme	U=1,55V T=25°C		0,40		µA
Marche instantanée - Instantaneous rate Momentaner gang	U=1,55V T=25°C	0 (0)		+0,4 (+12)	s/jour s/day s/Tag (s/mois s/month s/Monat)
Température de fonctionnement Operating temperature Betriebstemperatur		0		50	°C
Résistance aux champs magnétiques Resistance to magnetic fields Magnetfelddabschirmung			1500 (18,8)		A/m (Oe)

Qté Qty Menge	Désignation Designation Bezeichnung	Type Model Typ	Tension Voltage Spannung	Code Code Code	Capacité Capacity Fähigkeiten	Autonomie théorique Theoretical Autonomy Theoretische Gangreserve
1	Pile Battery Batterie 7,90 x 1,65	SR 716 SW	1.55 V	315	21 mAh	72 mois months Monate

### CAGE / FRAME

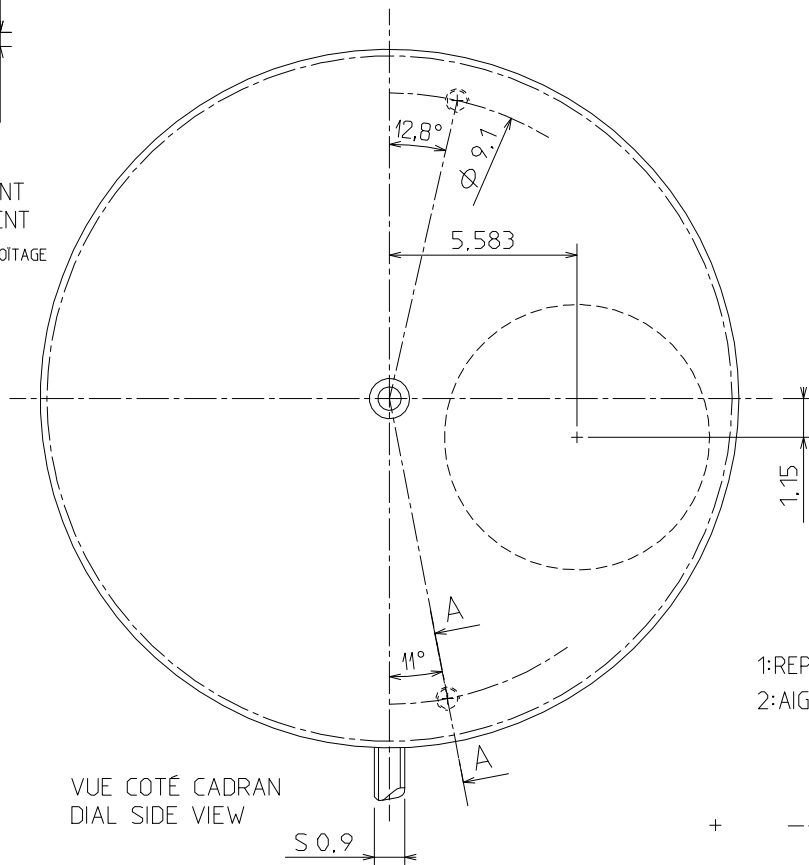


La pile est retenue par le fond de la boîte  
Battery is hold by the case back

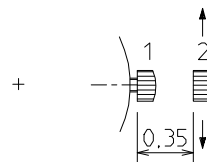


FIXATION DU MOUVEMENT  
FASTENING OF MOVEMENT

CLEFS DE FIXE OU CERCLE D'EMBOÛTAGE  
CASE SCREWS OR CASING RING  
AUTRES FIXATIONS POSSIBLES  
OTHER FASTENINGS POSSIBLE

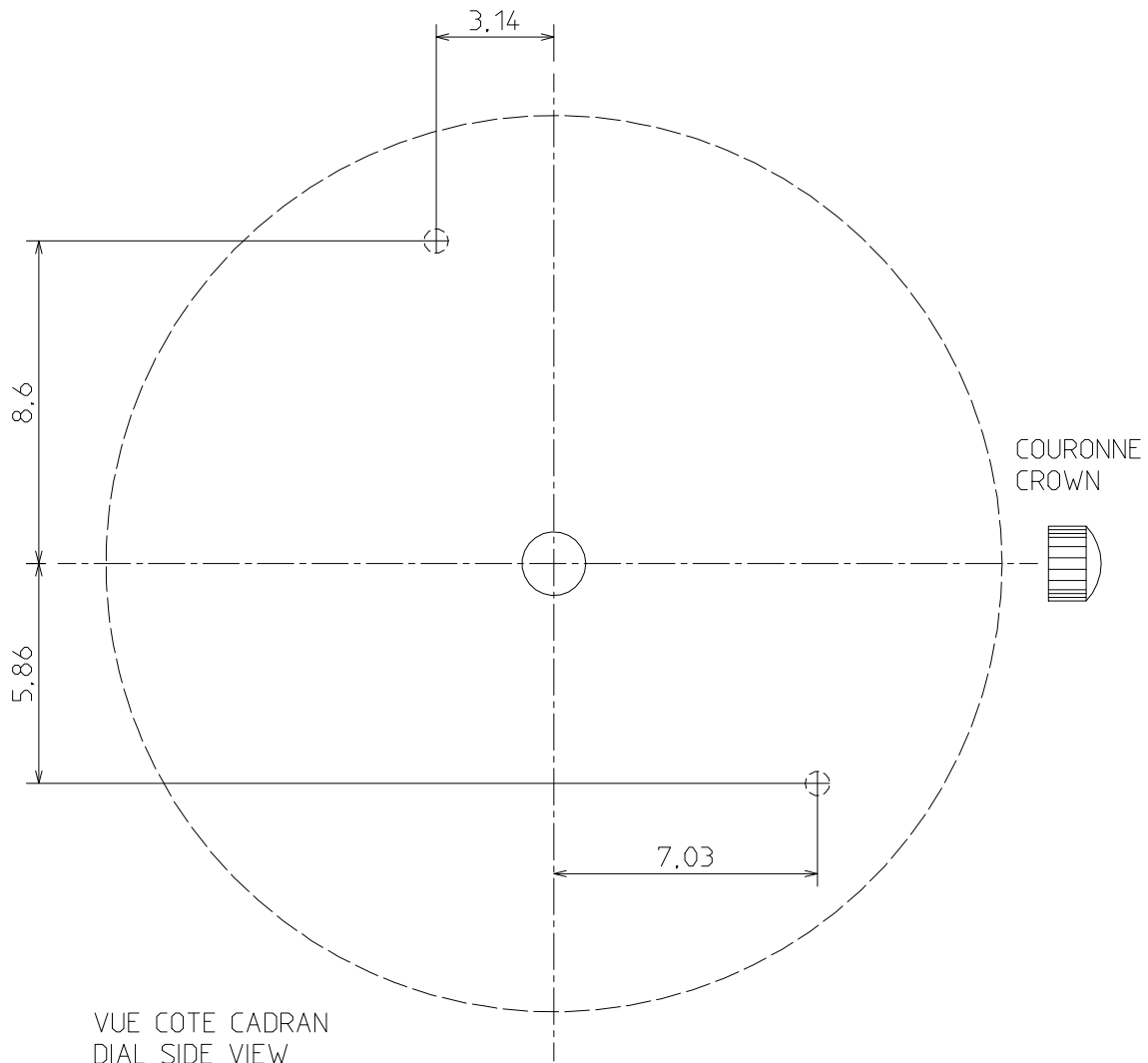
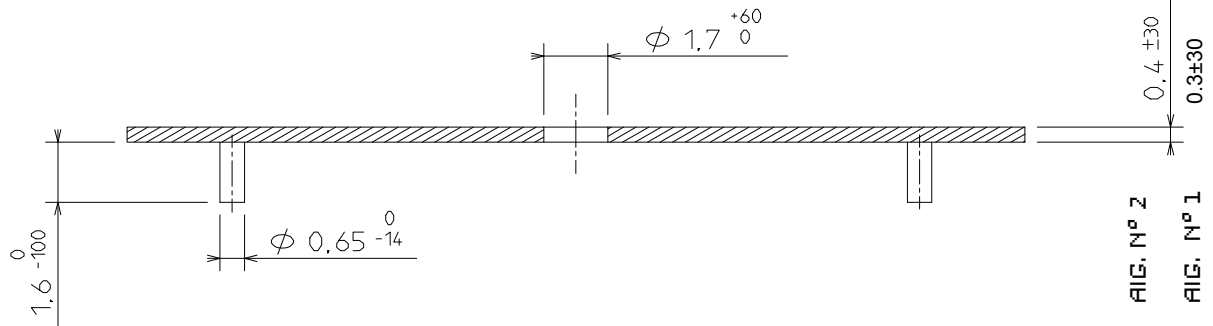


1:REPOS - REST  
2:AIGUILLES - STOP



DIMENSIONS IN mm. - TOLERANCES IN  $\mu$ m.

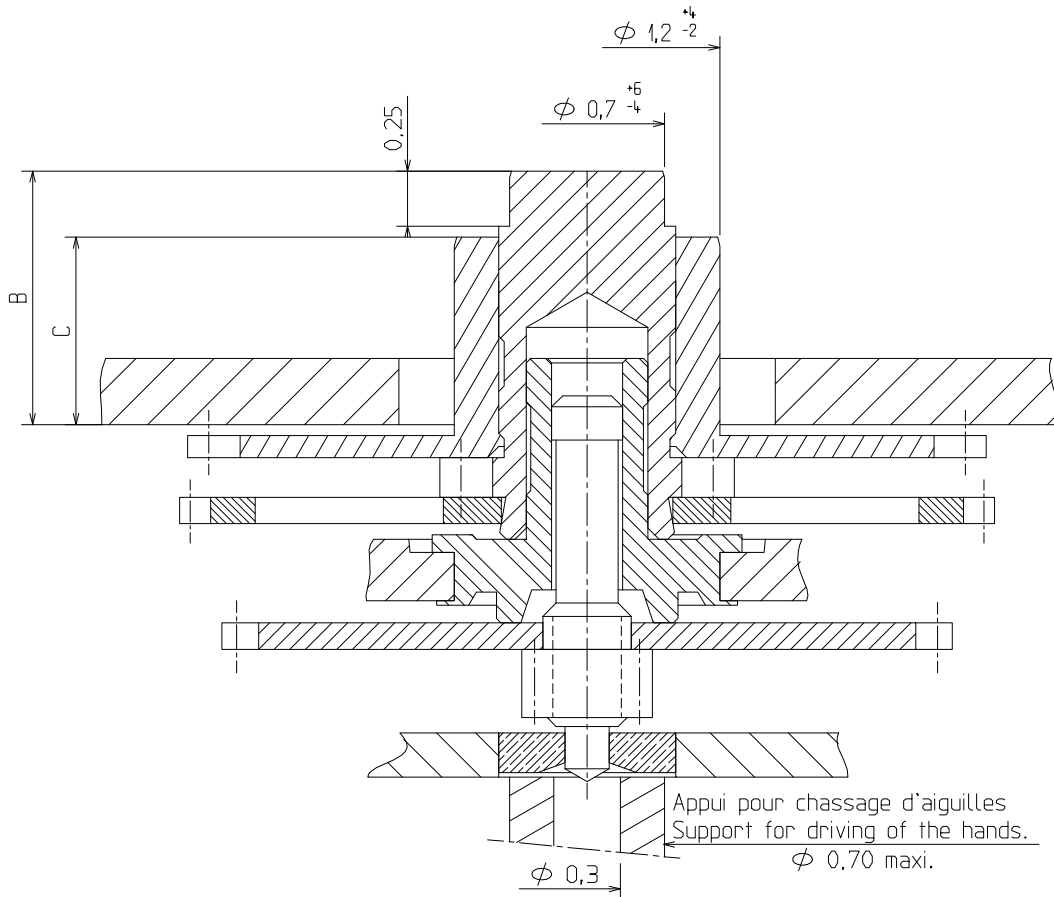
### CADRAN / DIAL



DIMENSIONS IN mm. - TOLERANCES IN  $\mu$ m.

### AIGUILLAGE / HAND-FITTING

AUTRES AIGUILLAGES SUR DEMANDE  
OTHER HAND-FITTING ON REQUEST



		HAUTEUR AIGUILLAGE / HANDFITTING HEIGHT	
		1 REDUIT-REDUCED	2 -NORMAL
B	+MINUTE	0,90	1,15
C	HEURE - HOUR	0,60	0,85

		MASSE-MASS	BALOURD UNBALANCE	FORCE DE CHASSAGE PRESS-IN FORCE
AIGUILLE DES MINUTES	MINUTE HAND	≤ 10 mg	≤ 0,3 μNm	< 25 N.

DIMENSIONS IN mm. - TOLERANCES IN μm.