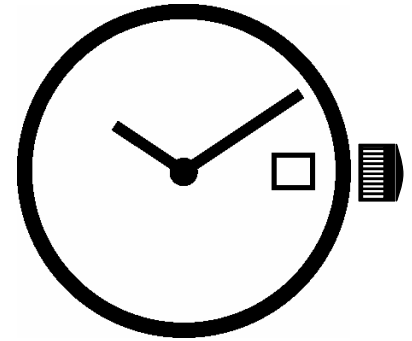


ISATRON

Cal. **228/1332**

8 3/4 '''
19.40 mm
H. 1.90



Date

28

In conformity with RoHS standard

ISASWISS
WATCH MECHANISMS

Caractéristiques :

Mouvement 2 aiguilles, quantième.
Mouvement électronique à quartz, 6 rubis. Moteur rotatif pas à pas, 12 pas par minute.
Dispositif stop et interrupteur. Quantième, correcteur de quantième rapide.
Tige 3 positions.

Characteristics :

Movement with 2 hands, date.
Electronic quartz movement, 6 jewels. Rotary stepping motor, 12 steps per minute.
Stop device and current breaker. Date, quick date correction.
3 handsetting positions.

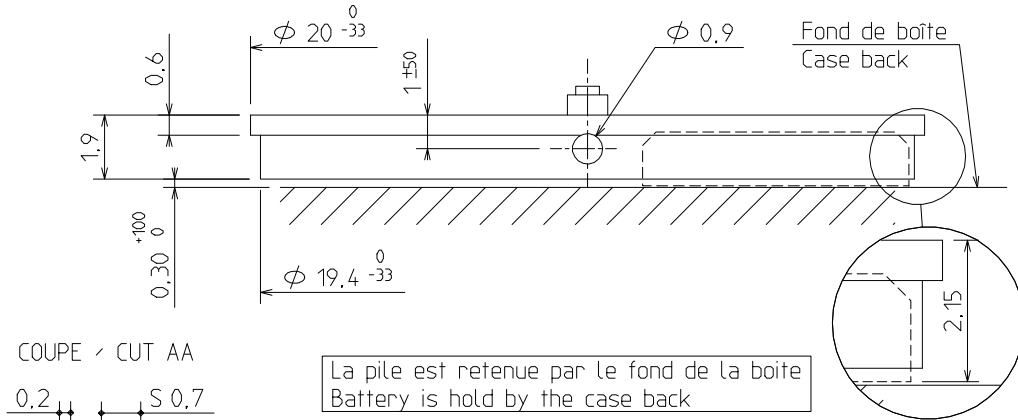
Kennzeichnungen :

2 Zeiger Werk, Datum.
Elektronisches Quarzwerk, 6 Steine. Schrittschaltmotor, 12 Schritten pro Minute.
Stopp Vorrichtung und Unterbrecher. Datum Schnelle Datumkorrektur.
3 Stellwellenpositionen.

Critères Criteria Kriterium	Conditions Conditions Bedingungen	Min.	Typ.	Max.	Unités Units Einheit
Consommation - Current consumption Stromaufnahme	U=1,55V T=25°C		0,40		µA
Marche instantanée - Instantaneous rate Momentaner Gang	U=1,55V T=25°C	0 (0)		+0,4 (+12)	s/jour s/day s/Tag (s/mois s/month s/Monat)
Température de fonctionnement Operating temperature Betriebstemperatur		0		50	°C
Résistance aux champs magnétiques Resistance to magnetic fields Magnetfelddabschirmung			1500 (18,8)		A/m (Oe)

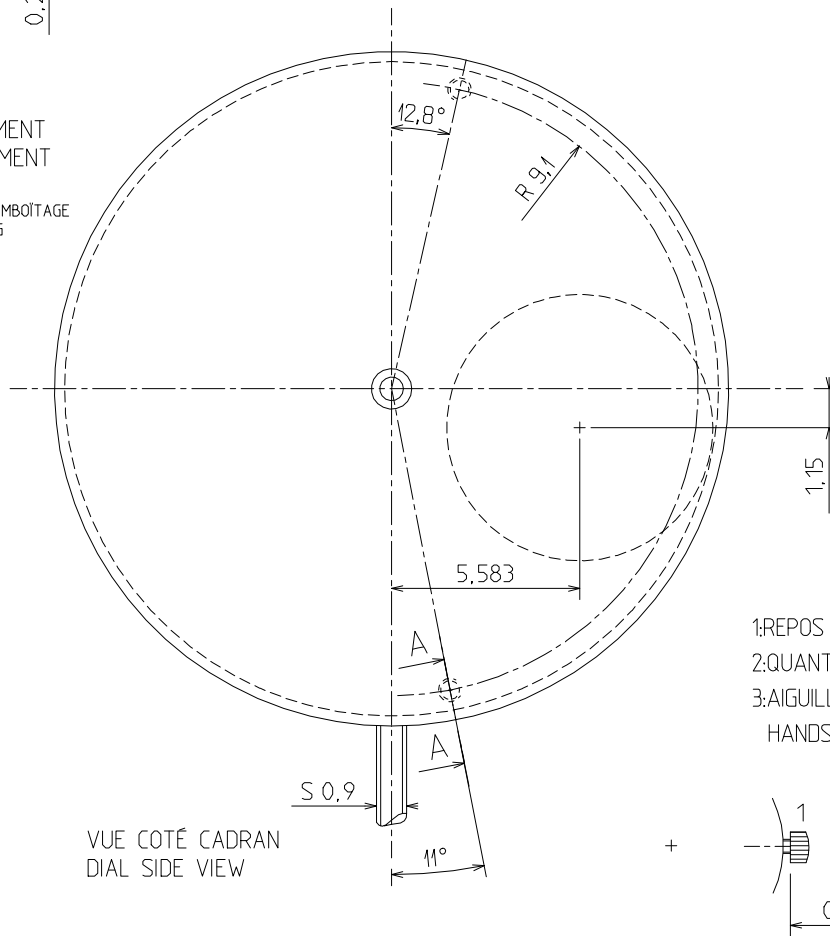
Qté Qty Menge	Désignation Designation Bezeichnung	Type Model Typ	Tension Voltage Spannung	Code Code Kode	Capacité Capacity Kapazität	Autonomie théorique Theoretical Autonomy Theoretische Gangreserve
1	Pile Battery Batterie 7,90 x 1,65	SR 716 SW	1,55 V	315	21 mAh	72 mois months Monate

CAGE / FRAME



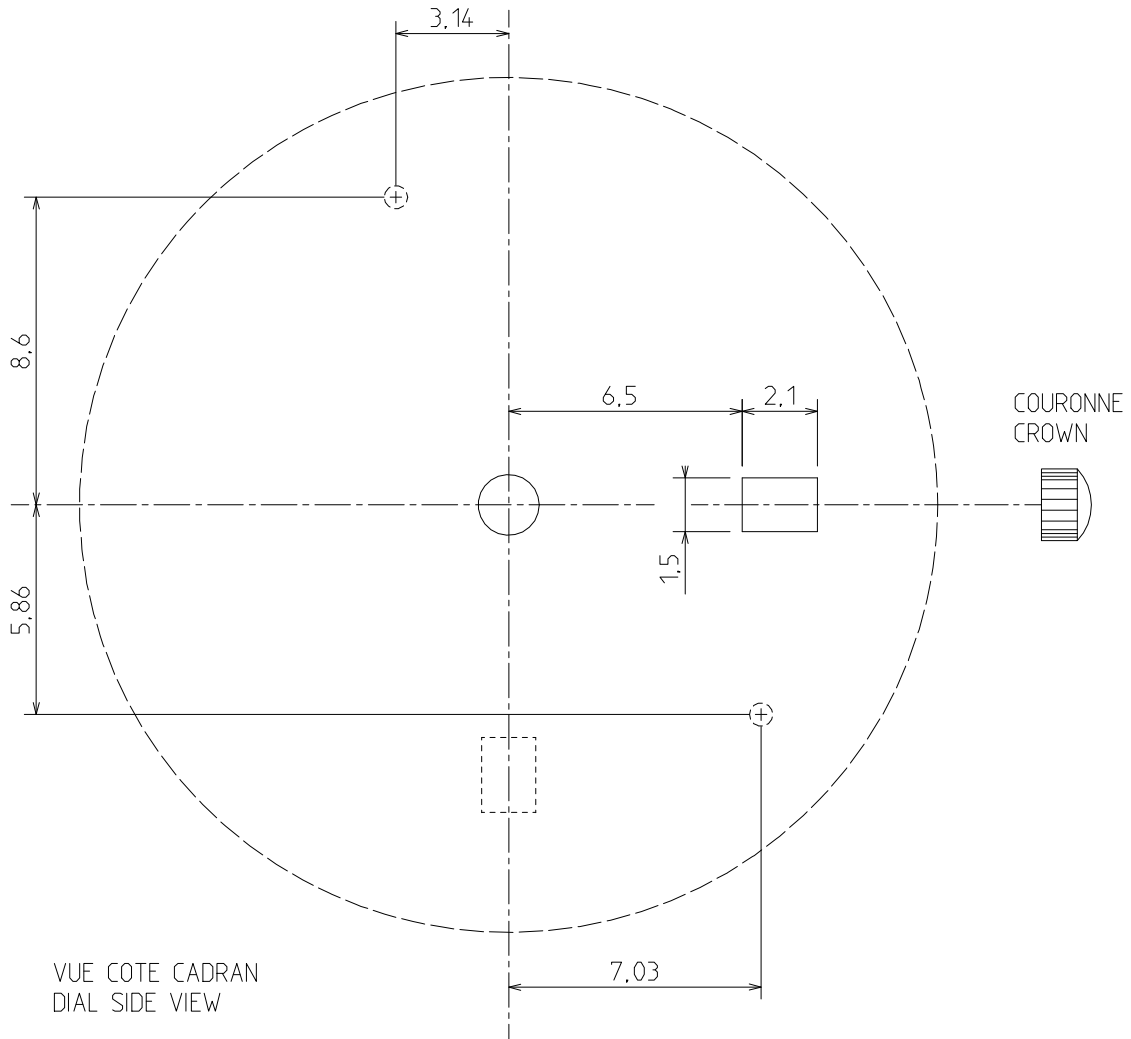
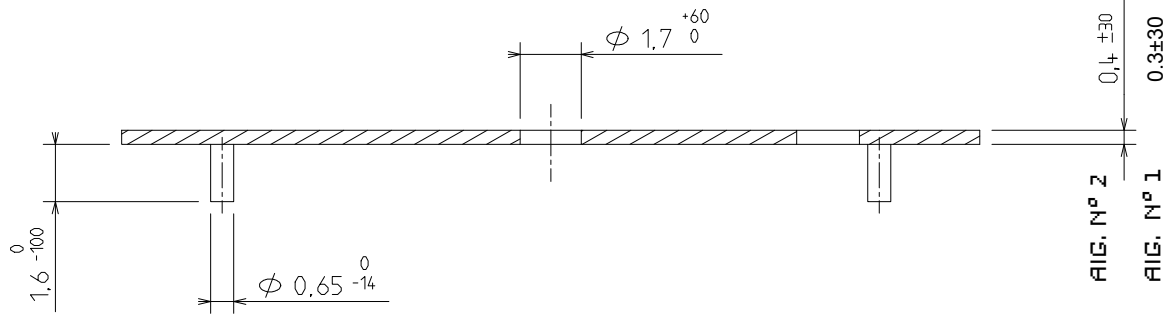
FIXATION DU MOUVEMENT FASTENING OF MOVEMENT

CLEFS DE FIXE OU CERCLE D'EMBOITAGE
CASE SCREWS OR CASING RING
AUTRES FIXATIONS POSSIBLES
OTHER FASTENINGS POSSIBLE



DIMENSIONS IN mm. - TOLERANCES IN μ m.

CADRAN / DIAL



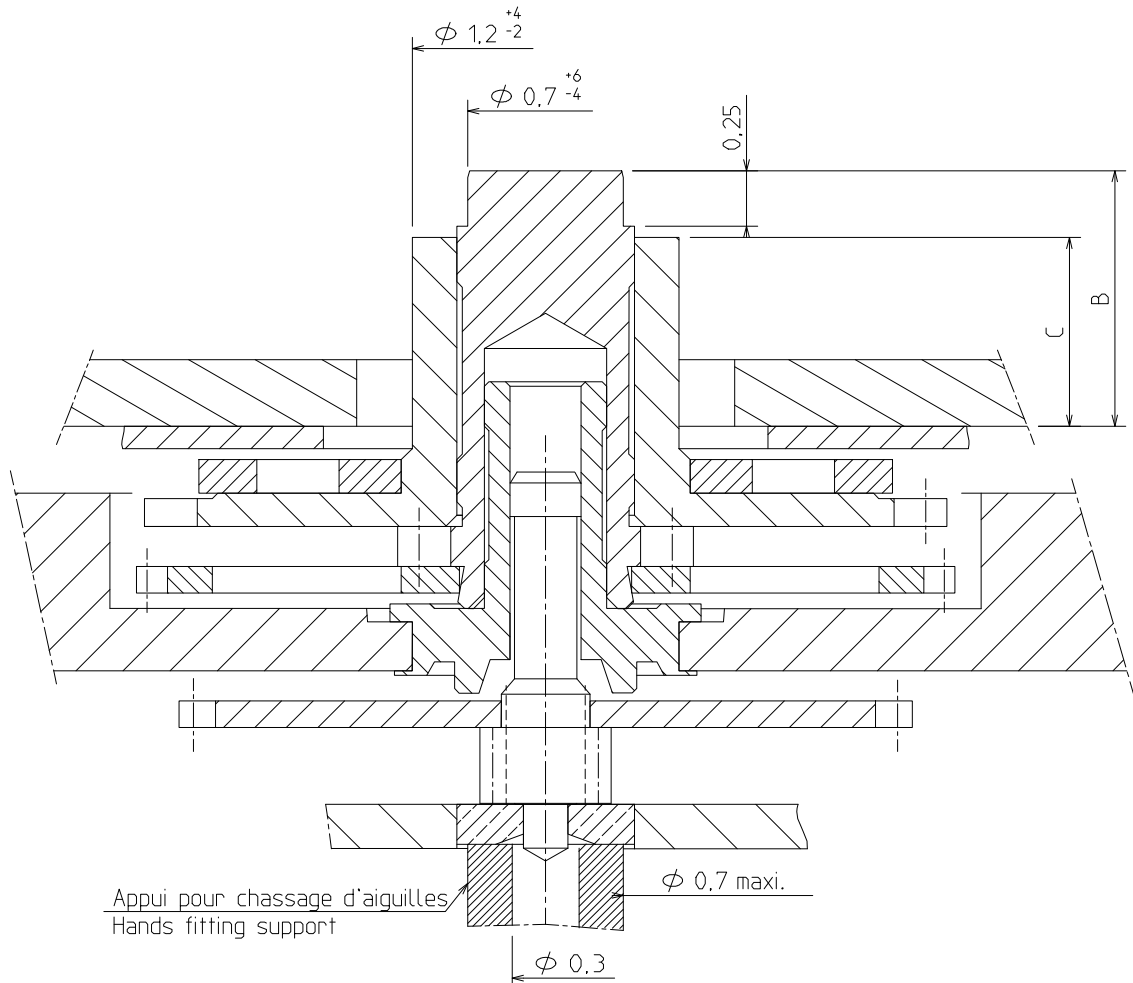
DIMENSIONS IN mm. - TOLERANCES IN μ m.

In conformity with RoHS standard ^{ndard}

Doc. n° 0312169 C Up date . 17/12/08 - Page 4

AIGUILLAGE / HAND-FITTING

AUTRES AIGUILLAGES SUR DEMANDE
OTHER HAND-FITTING ON REQUEST



		HAUTEUR AIGUILLAGE / HANDFITTING HEIGHT		
		1 REDUIT / REDUCED	2 -NORMAL	
B	+MINUTE	0,90	1,15	
C	HEURE - HOUR	0,60	0,85	
		MASSE-MASS	BALOURD UNBALANCE	FORCE DE CHASSAGE PRESS-IN FORCE
AIGUILLE DES MINUTES	MINUTE HAND	≤ 10 mg	≤ 0,3 μNm	< 25 N.

DIMENSIONS IN mm. - TOLERANCES IN μm.