

8171/202

Chrono
3 counters
Hand date

11 1/2'''
25.60 mm
H. 3.70

ISASPECIALITY

Caractéristiques :

Mouvement chronographe électronique à quartz. Moteur bi-rotor breveté. Moteurs rotatifs pas à pas. Petite seconde, 1 pas par seconde. Trotteuse chronographe centrale, cinq pas par seconde. Date à aiguille. Compteur de minutes, 30 minutes, 1 pas par minute. Arrêt et remise à zéro automatique après 2 heures de chronométrage. Quantième, correcteur de quantième rapide. Dispositif stop et interrupteur.

Characteristics :

Electronic chronograph quartz movement. Patented double rotor motor. Rotating stepping motors. Small second, 1 step per second. Central chronograph trotteuse, five steps per second. Date with hand. 30 minutes counter, 1 step per minute. Autostop and reset after 2 hours of timing. Date, quick date corrector. Stop device and current breaker.

Kennzeichnungen :

Elektronisches Chronographen Quarzwerk. Patentierter Zweirotor Motor. Schrittschaltmotoren. Kleine Sekunde, 1 Schritt pro Sekunde. Zentraler Chronographen-zeiger, fünf Schritte pro Sekunde. Kleiner Datumszeiger. 30-Minuten Zähler, 1 Schritt pro Minute. Stop und automatische Nullstellung nach 2 Zeitmessungstunden. Datum Schnelle Datumskorrektur. Stopp Vorrichtung und Unterbrecher.

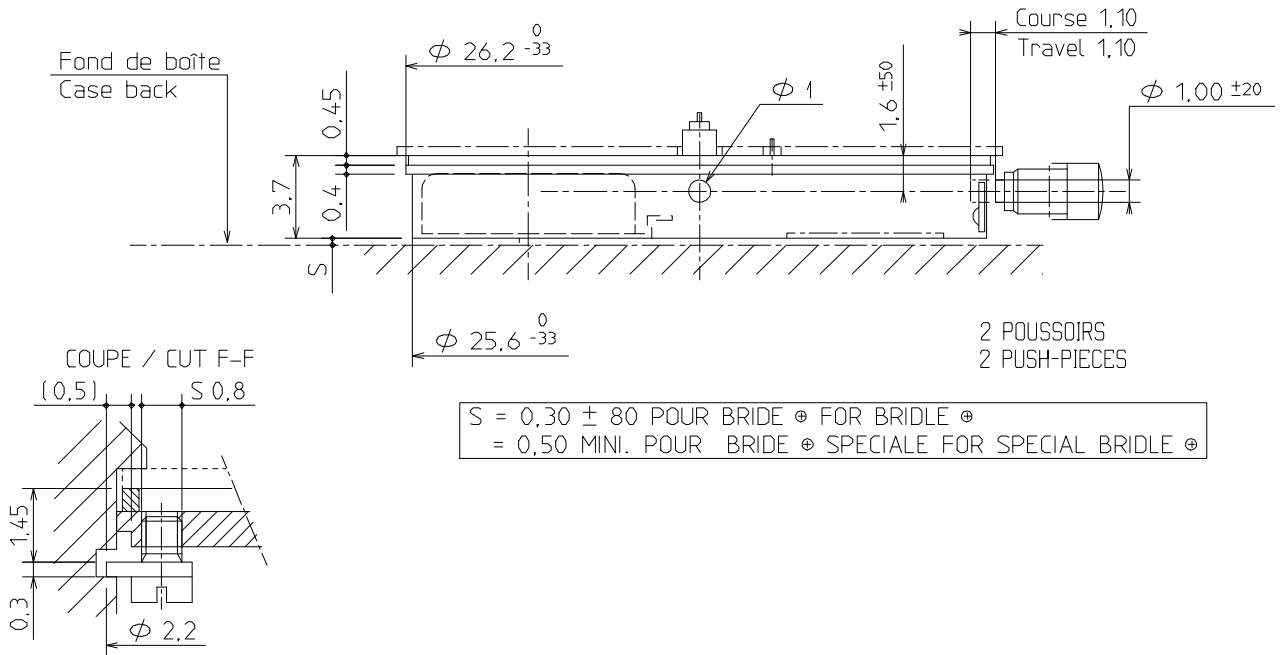
In conformity with RoHS standard

Critères Criteria Kriterium	Conditions Conditions Bedingungen	Min.	Typ.	Max.	Unités Units Einheit
Consommation Current consumption Stromaufnahme	U=1,55V T=25°C sans/without/Ohne chrono avec/with/Mit chrono		1,35 12,0		µA
Marche instantanée Instantaneous rate Momentaner Gang	U=1,55V T=25°C	-0,5 (-15)		+ 0,5 (+ 15)	s/jour s/day s/Tag (s/mois s/month s/Monat)
Température de fonctionne- ment Operating temperature Betriebstemperatur		0		+ 50	°C
Résistance aux champs magnétiques Resistance to magnetic fields Magnetfeldabschirmung			1500 (18,8)		A/m (Oe)

Qté Qty Menge	Désignation Designation Bezeichnung	Type Model Typ	Tension Voltage Spannung	Code Code Code	Capacité Capacity Kapazität	Autonomie théorique Theoretical Autonomy Theoretische Gangreserve
1	Pile Battery Batterie 9,50 x 2,70	SR 927 SW	1,55 V	395	55 mAh	57 mois 41* months Monate

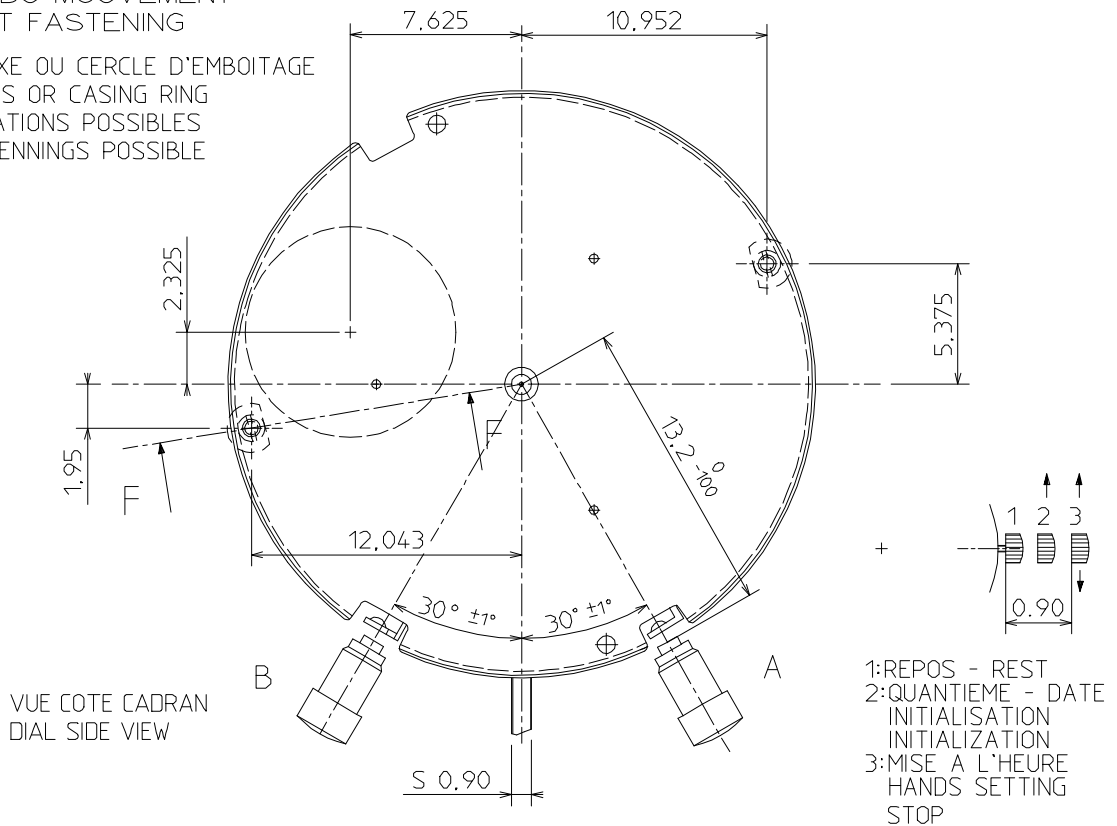
* Avec chrono 1h / j - With chrono 1h / d - Mit chrono 1St./ T

CAGE / FRAME



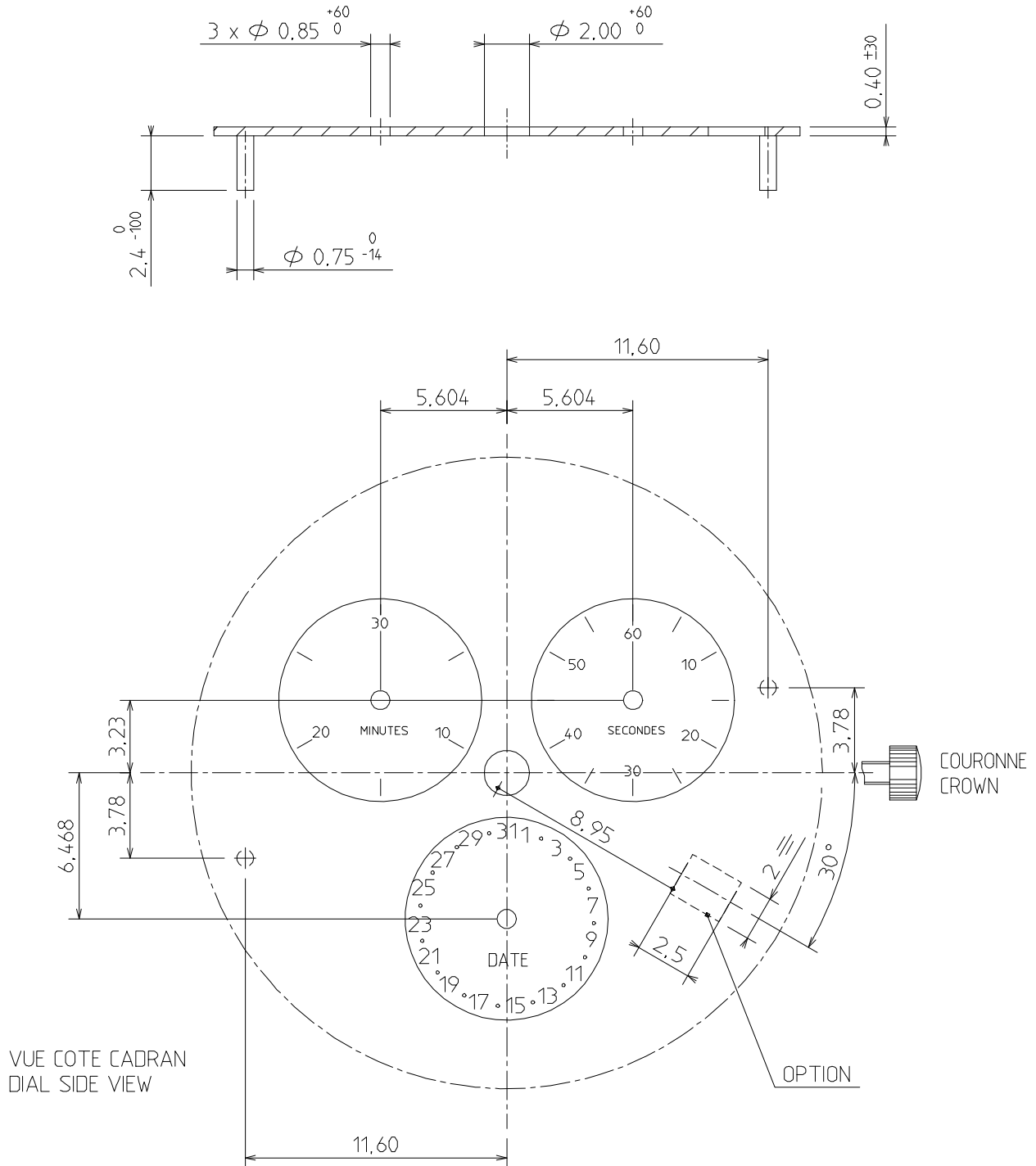
FIXATION DU MOUVEMENT
MOVEMENT FASTENING

CLEFS DE FIXE OU CERCLE D'EMBOITAGE
CASE SCREWS OR CASING RING
AUTRES FIXATIONS POSSIBLES
OTHER FASTENINGS POSSIBLE



DIMENSIONS IN mm - TOLERANCES IN μ m.

CADRAN / DIAL



VUE COTE CADRAN
DIAL SIDE VIEW

DIMENSIONS IN mm - TOLERANCES IN µm.

ISA SWISS

ISA Swiss S.A.
Champ-Nauger 2
CH -2416 Les Brenets
Switzerland
Tél +41 (0)32 930 80 85
Fax +41 (0)32 930 80 86

ISA FRANCE

ISA France S.A.S
8, rue des Clos Rondot
F-25130 Villers-le-Lac
France
Tél +33 (0)3 81 68 70 00
Fax +33 (0)3 81 68 01 57

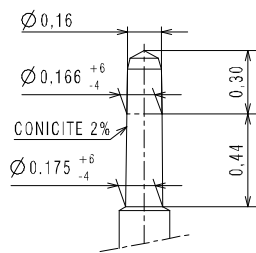
ISA PACIFIC

ISA Pacific Co., Ltd.
Room 1605, Eastern Center
1065 King's Road, Quarry Bay,
Hong-Kong
Tél +852 21 68 33 88
Fax +852 25 18 30 33

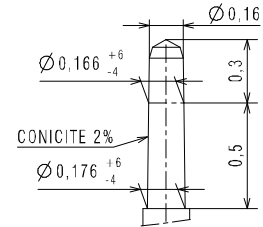
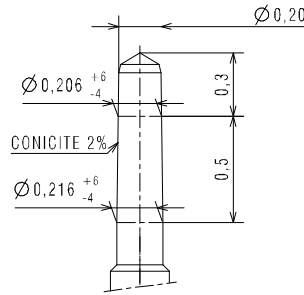
AIGUILLAGE / HAND-FITTING

AUTRES AIGUILLAGES SUR DEMANDE
OTHER HAND-FITTING ON REQUEST

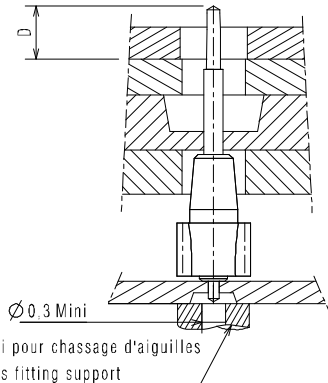
PETITE SECONDE ET COMPTEUR MIN
SMALL SECOND AND MIN COUNTER.



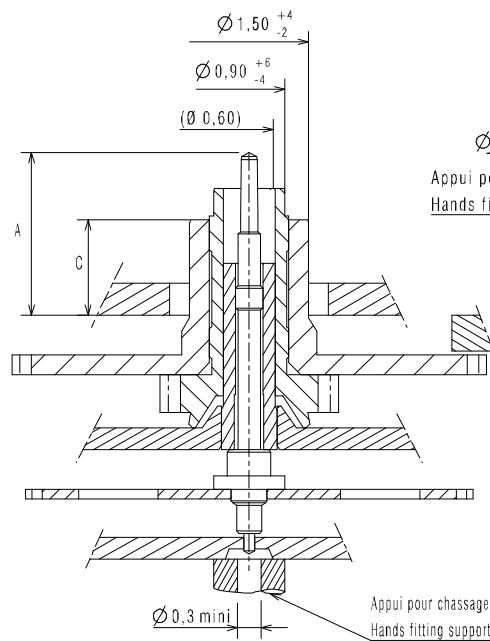
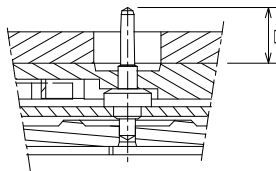
TROTTEUSE CHRONO



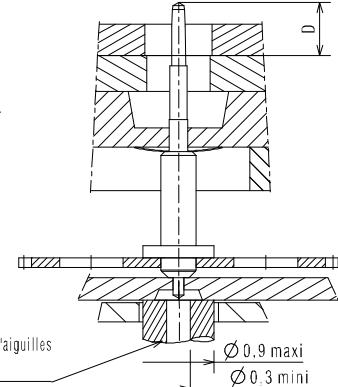
PETITE SECONDE/SMALL SECOND



DATE A AIGUILLE - HAND DATE



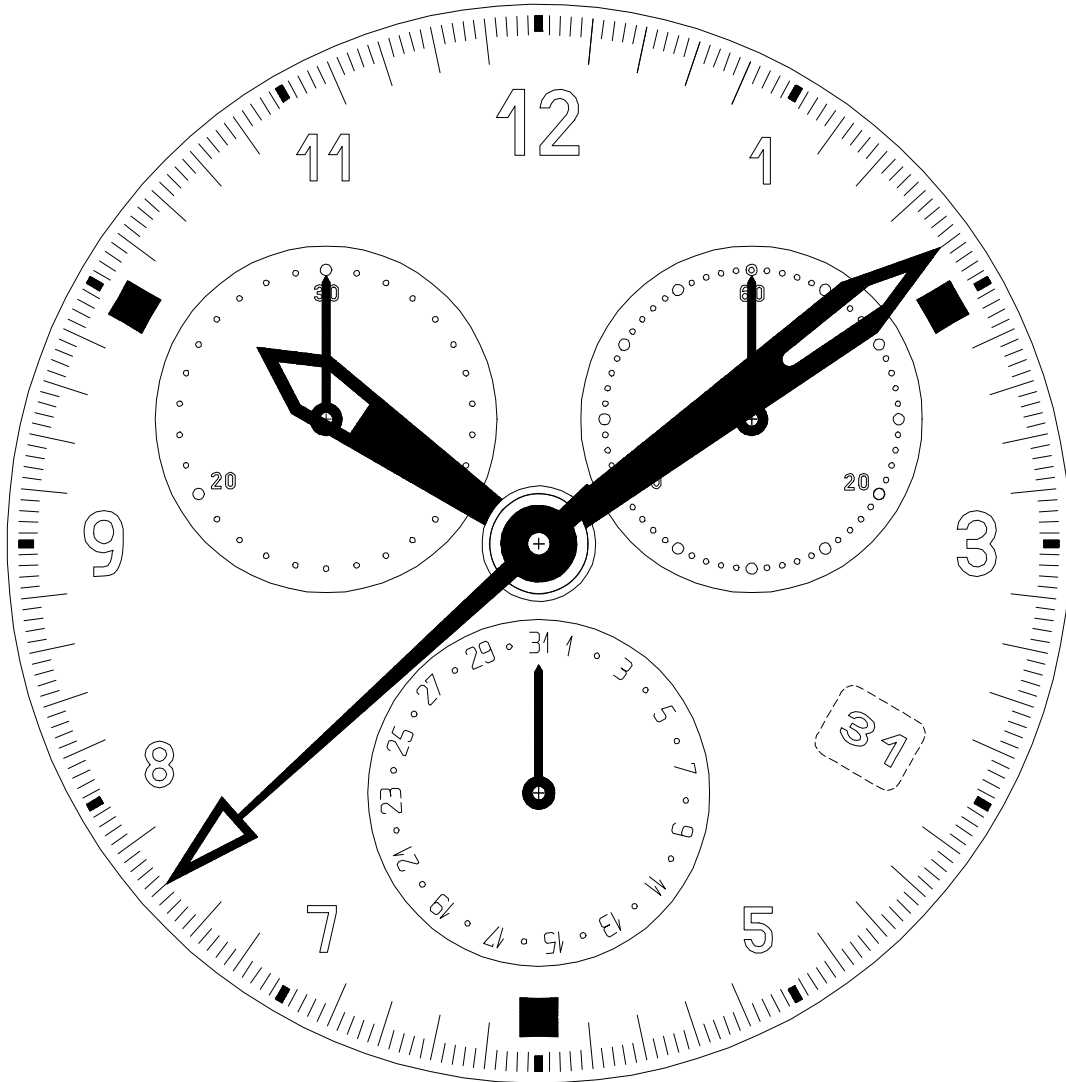
COMPTEUR MINUTE-MINUTE COUNTER



HAUTEUR AIGUILLAGE / HANDFITTING HEIGHT		HAUTEUR TOTALE CANON AIGUILLE / TOTAL HAND PIPE HEIGHT			
A	TROTTEUSE CHRONOGRAPHE	2.05	0.70		
B	MINUTE	1.60	0.35		
C	HEURE	1.20	0.60		
D	PETITE SECONDE DATE AIGUILLE COMPTEUR MINUTE	SMALL SECOND HAND DATE MINUTE COUNTER	0.70	0.70	
CHOCS 550g./550g. SHOCKS		MASSE/ MASS	BALOURD/ UNBALANCE	INERTIE/INERTIA	FORCE DE CHASSAGE / PRESS-IN FORCE
AIGUILLE DES HEURES	HOURLY HAND	≤ 2750 mg	≤ 110 μNm	≤ 88 gmm ²	≤ 25 N
AIGUILLE DES MINUTES	MINUTE HAND	≤ 250 mg	≤ 10 μNm	≤ 8 gmm ²	≤ 25 N
TROTTEUSE CENTRALE	CENTRAL HAND	≤ 20 mg	≤ 0.8 μNm	≤ 0.66 gmm ²	≤ 25 N
AIGUILLES DES PETITS COMPTEURS	SMALL COUNTERS HANDS	≤ 5 mg	≤ 0.2 μNm	≤ 0.16 gmm ²	≤ 20 N

DIMENSIONS IN mm - TOLERANCES IN μm.

EXEMPLE DE PRESENTATION
DESIGN SAMPLE



ISA SWISS

ISA Swiss S.A.
Champ-Nauger 2
CH -2416 Les Brenets
Switzerland
Tél +41 (0)32 930 80 85
Fax +41 (0)32 930 80 86

ISA FRANCE

ISA France S.A.S
8, rue des Clos Rondot
F-25130 Villers-le-Lac
France
Tél +33 (0)3 81 68 70 00
Fax +33 (0)3 81 68 01 57

ISA PACIFIC

ISA Pacific Co., Ltd.
Room 1605, Eastern Center
1065 King's Road, Quarry Bay,
Hong-Kong
Tél +852 21 68 33 88
Fax +852 25 18 30 33