

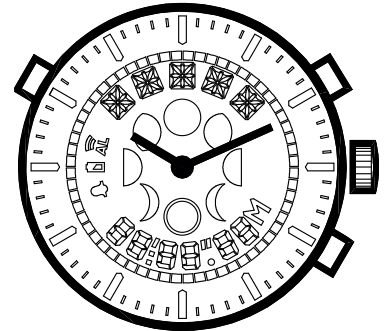
ISADIGIT

Cal. **9005/1310**

14 '''

31.80 mm

H. 6.20



Anadigit Synchronized



Compass



Moon Phase



Yachting



Tide



3 time-zones



Alarm



Timer



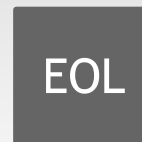
Day/Date



Chrono
1/100



Battery level



End Of Life

In conformity with RoHS standard

ISASWISS
WATCH MECHANISMS

Doc. n° 0312189 B Up date. 12/03/09 - Page 1

Caractéristiques :

Mouvement à quartz anadigit multifonctions, 2 aiguilles indépendantes. LCD positif ou négatif.
Affichage analogique des heures et minutes synchronisé sur l'affichage digital.

Affichage digital :

- Mode boussole. - Chrono 100 heures (1/100 sec. la 1^{ère} heure).
- Phase de lune. - Décompteur (maxi. 24 heures).
- Mode neutre. - 2^{ème} et 3^{ème} fuseaux horaires avec permutation possible sur affichage analogique.
- Seconde, jour, date. - Mode 12 h. / 24h.
- Bip horaire. - Signal de fin de vie de pile. EOL.
- Calendrier perpétuel 50 ans. (depuis le 1^{er}. Janvier 2000). - Chrono régata 12 minutes maxi.
- Alarme. - Marée.
- Tige 2 positions avec poussoir ; 2 poussoirs.

Characteristics :

Multi-function anadigit quartz movement, 2 independent hands. Positive or negative LCD
Analogical display : hours and minutes synchronized on the digital display.

Digital display :

- Compass mode. - Chrono 100 hours (1/100 sec. the 1st hour).
- Moon phase - Count down timer (total accumulation 24 hours).
- Neutral mode. - 2nd and 3rd time zones with permutation on analogical display.
- Second, day, date. - 12 / 24 hour mode.
- Horary chime. - End of battery life signal. EOL.
- 50 years perpetual calendar (from Jan 1st, 2000). - Yachting chrono 12 minutes maxi.
- Alarm. - Tide.
- Stem 2 positions with push-piece action ; 2 push-pieces.

Technische Angaben :

Multifunktionen anadigitales Quarz Uhrwerk, 2 unabhängige Zeigern. Positives oder negatives LCD.
Anadigitalanzeige : Uhren und Minuten, auf dem digitalen Anschlag synchronisiert.

Digitalanzeige :

- Kompass. - Chrono 100 Stunden (1/100 Sek. die erste Stunde).
- Mond phase. - Timer (24 Stunden).
- Neutrale Weise. - 2^{te} und 3^{te} Zeitzone mit Umstellung auf Digitalanzeige.
- Sekunden, Tag, Datum. - 12 / 24 Stunden Mode.
- Uhrsignalton. - EOL. Anzeige der Batterie.
- Kalender vom 01/01/2000 bis 31/12/2049. - Regatta chrono 12 Minuten maxi.
- Alarm. - Anzeige der Gezeiten

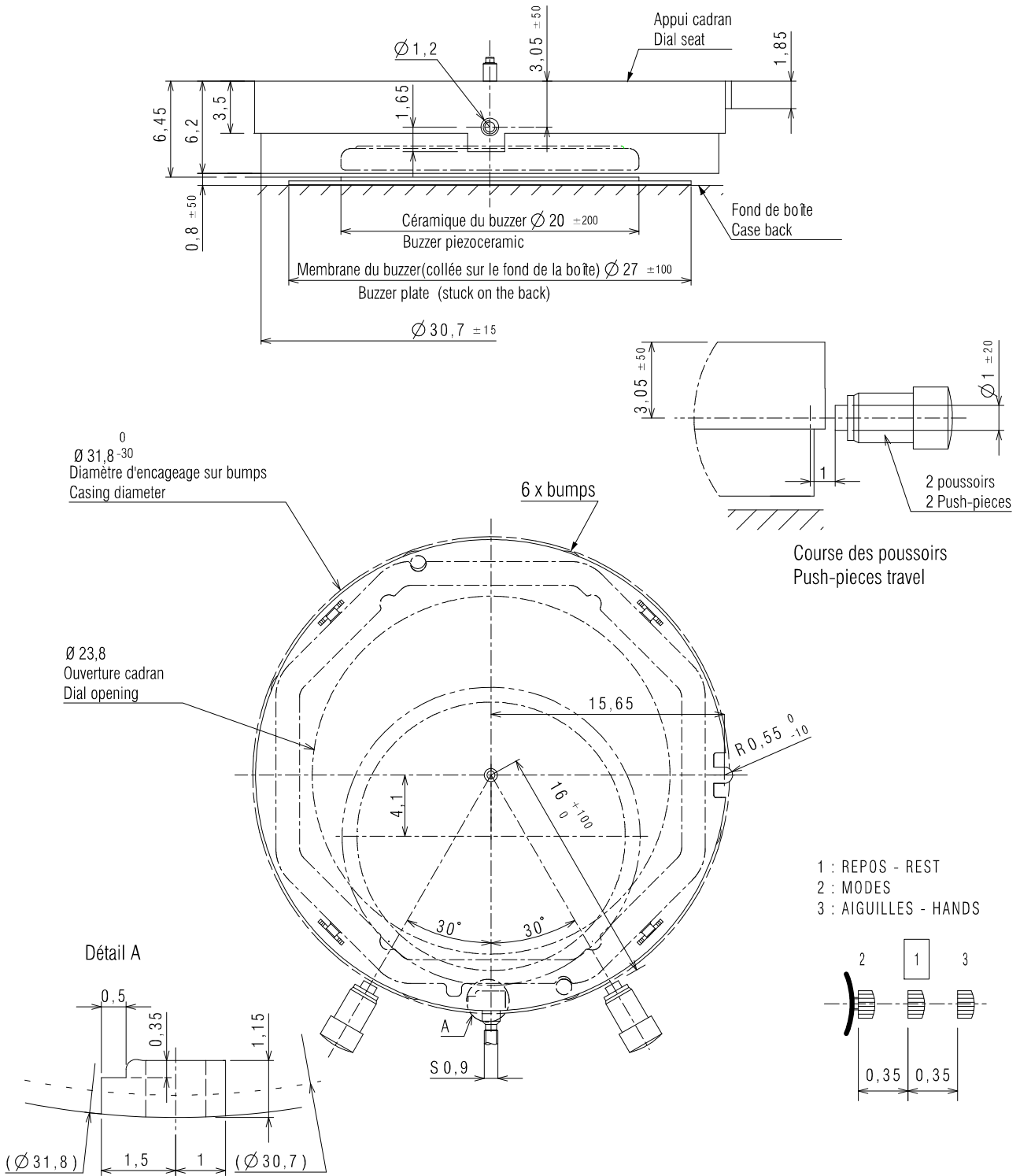
Stellwelle 2 Positionen mit Drückeraktion ; 2 Drücker.

| Critères/ Criteria/Kriterium | Conditions/Bedingungen | Min. | Typ. | Max. | Unités/Units/Einheit |
|--|------------------------|----------------|------|-----------------|--|
| Consommation - Current consumption Stromaufnahme | U= 3 V T=25°C | | 3,5 | | µA |
| Marche instantanée - Instantaneous rate Momentaner gang | U= 3 V T=25°C | - 0,5 (-15) | | + 0,5 (+ 15) | s/jour s/day s/Tag (s/mois s/month s/Monat) |
| Température de fonctionnement Operating temperature Betriebstemperatur | | 0 | | + 50 | °C |

| Qté Qty Menge | Désignation Designation Bezeichnung | Type Model Typ | Tension Voltage Spannung | Code Code Kode | Capacité Capacity Kapazität | Autonomie théorique Theoretical Autonomy Theoretische Gangreserve |
|---------------------|---|----------------------|--------------------------------|----------------------|-----------------------------------|---|
| 1 | Pile / Battery Batterie 20,00 x 1,60 | CR 2016 | 3,00 V | | 90 mAh | 35 mois /months/ 32* monate |

* Utilisation toutes fonctions - * Full functions use - * Anwendung aller Funktionen

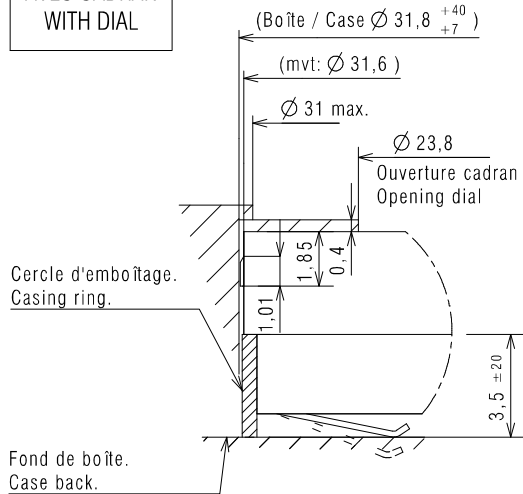
CAGE / FRAME



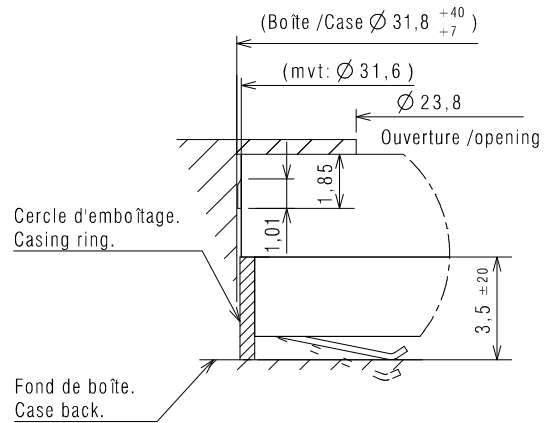
DIMENSIONS IN mm. - TOLERANCES IN μm .

EMBOITAGE ET FIXATION DU MOUVEMENT

AVEC CADRAN
WITH DIAL

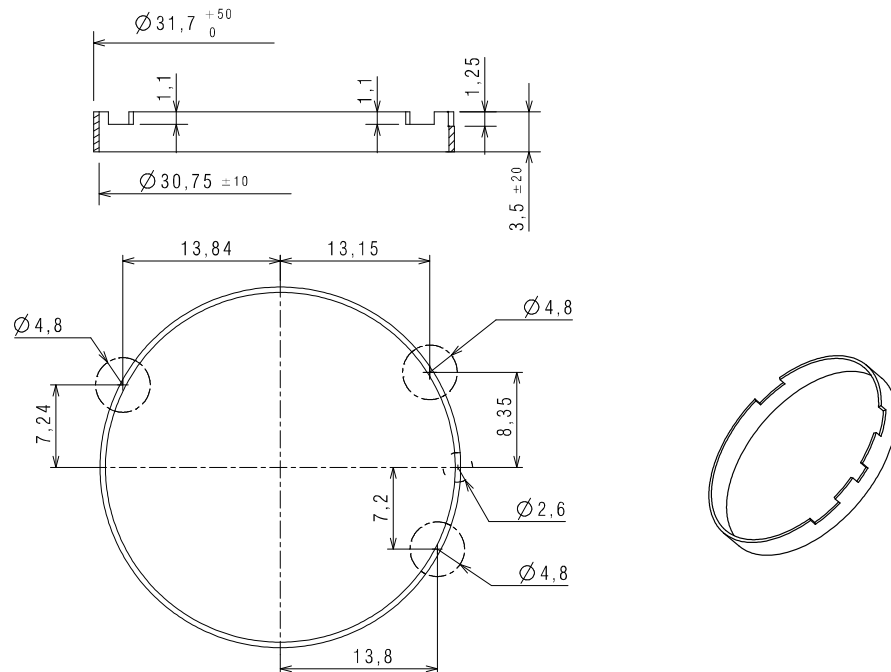


SANS CADRAN (appui direct sur LCD)
WITHOUT DIAL (direct support on LCD)



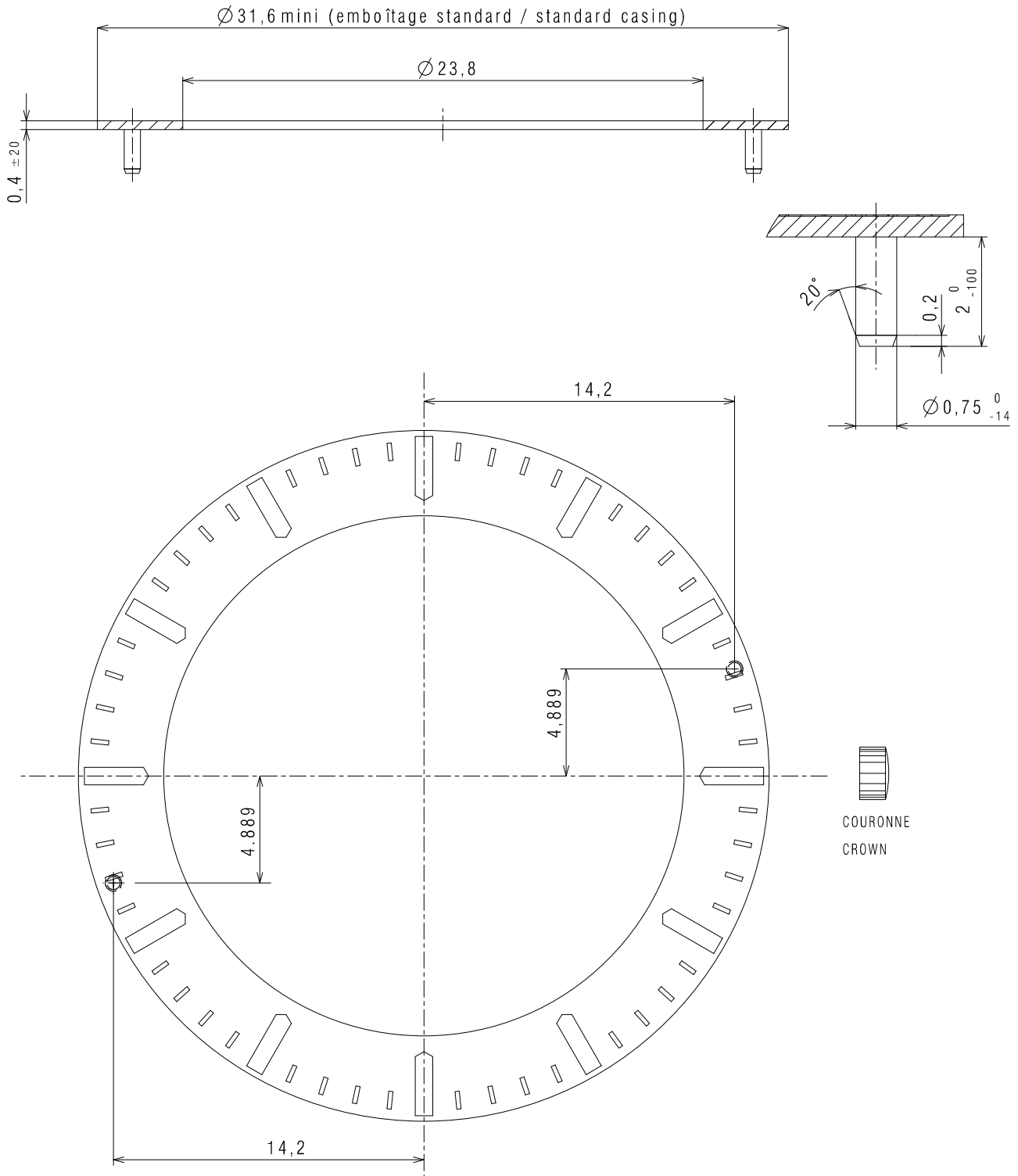
Attention ! Le fond de boîte doit être très propre.
Take care ! The case back has to be very clean.

CERCLE D'EMBOITAGE EN METAL, STANDARD STANDARD, METAL CASING RING



DIMENSIONS IN mm. - TOLERANCES IN μ m.

CADRAN / DIAL



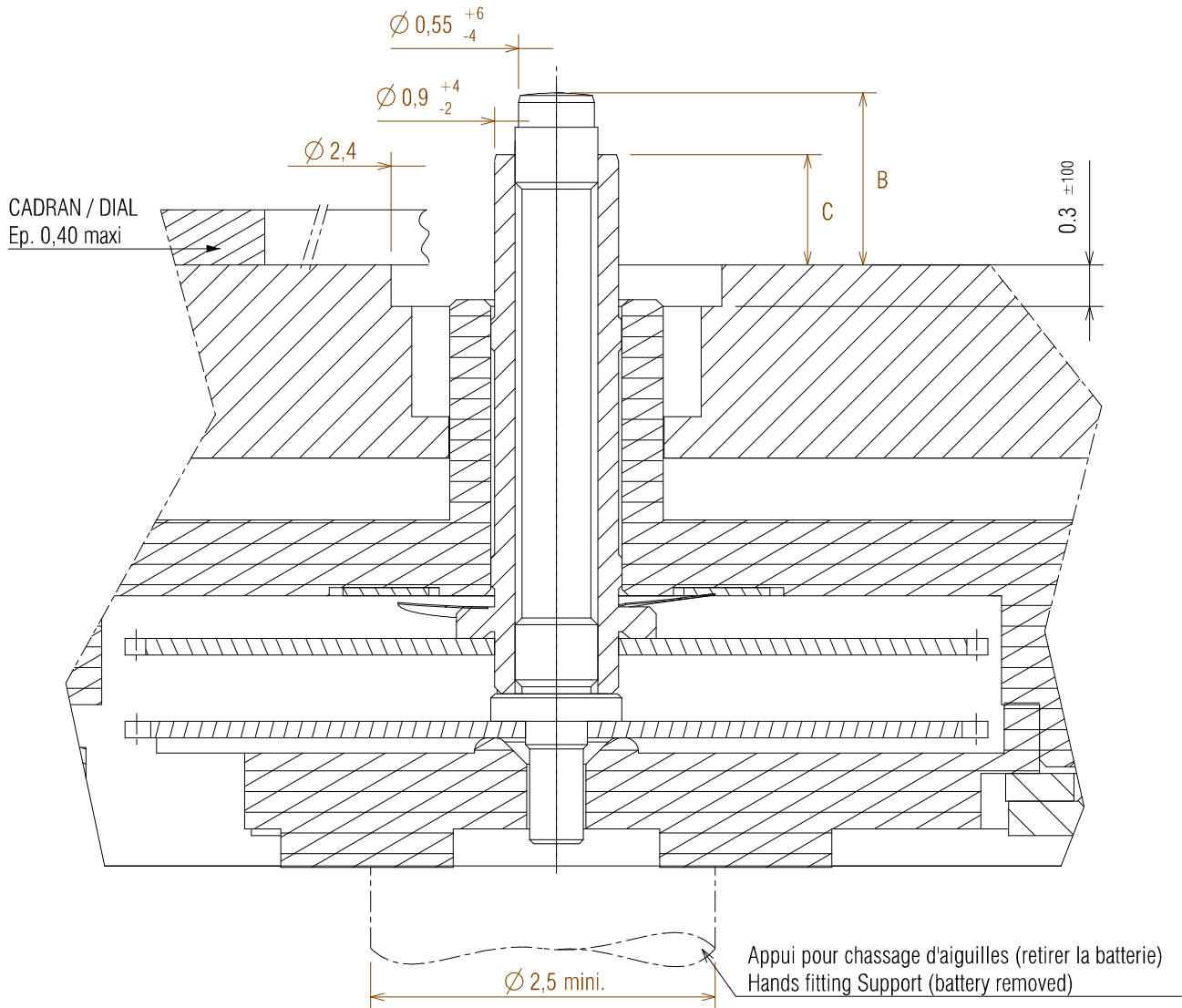
DIMENSIONS IN mm. - TOLERANCES IN μm .

In conformity with RoHS standard

Doc. n° 0312189 B Up date . 12/03/09 - Page 5

AIGUILLAGES N° 1- 2 / HAND-FITTING no. 1- 2

AUTRES AIGUILLAGES SUR DEMANDE
OTHER HAND-FITTING ON REQUEST



| HAUTEUR AIGUILLAGE / HAND-FITTING HEIGHT | | | HAUTEUR TOTALE CANON AIGUILLE / TOTAL HAND PIPE HEIGHT |
|--|---------------------------------|------------------------------|--|
| | N°1 Sans cadran/without dial | N°2 Avec cadran/With dial | |
| B MINUTE | 0,80 | 1,20 | 0,35 |
| C HEURE HOUR | 0,40 | 0,80 | 0,40 |

| CHOCES 550 G SHOCKS | | MASSE / MASS | BALOURD UNBALANCE | INERTIE INERTIA | FORCE DE CHASSAGE PRESS-IN FORCE |
|-----------------------|-------------|--------------|-------------------|-----------------------|----------------------------------|
| AIGUILLES DES MINUTES | MINUTE HAND | ≤ 30 mg | ≤ 1,20 μNm | ≤ 1 g.mm ² | 10N à/to 20N |
| AIGUILLE DES HEURES | HOUR HAND | ≤ 30 mg | ≤ 1,20 μNm | ≤ 1 g.mm ² | 10N à/to 20N |

DIMENSIONS IN mm. - TOLERANCES IN μm.

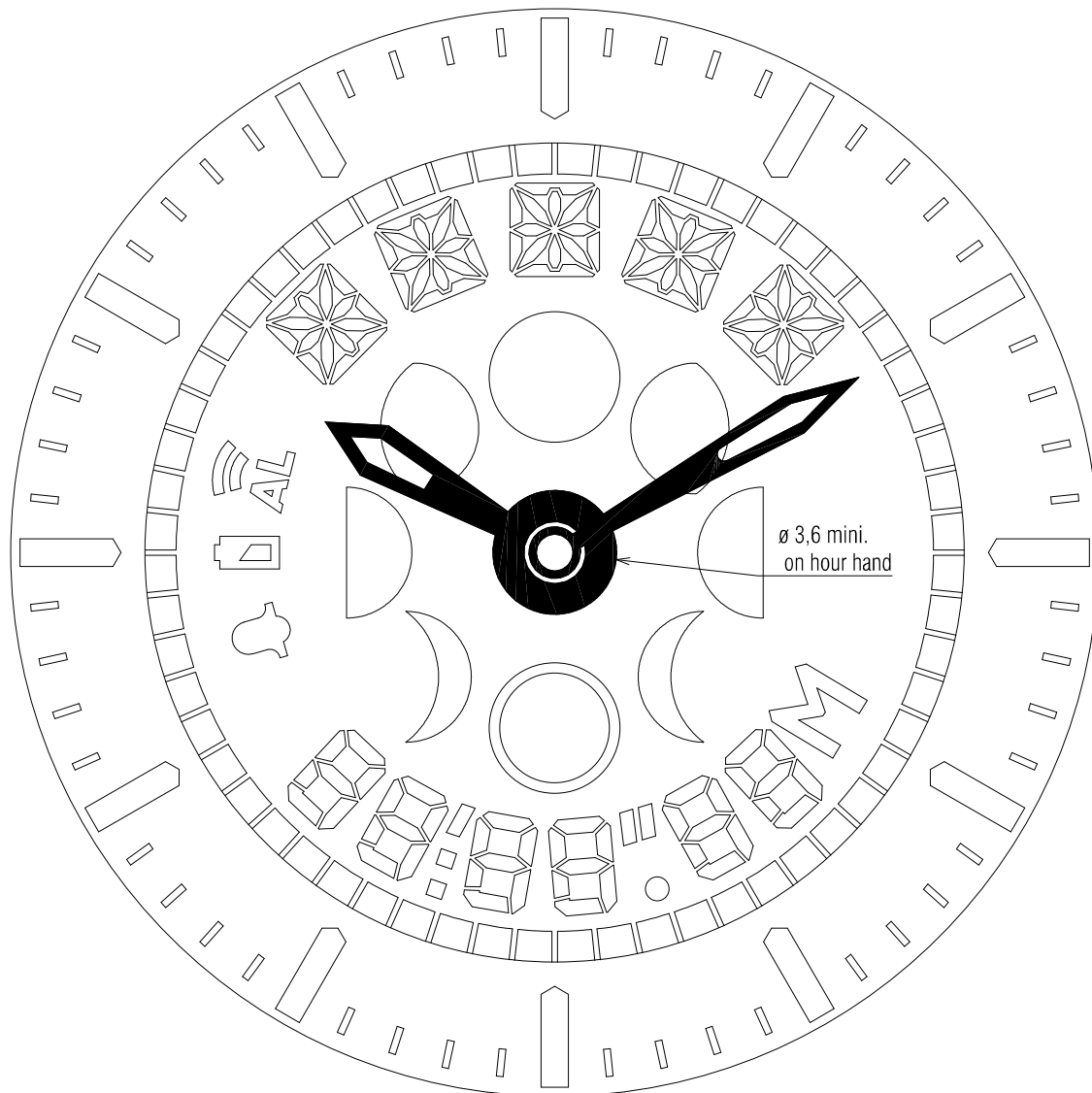
ISA DIGIT

9005/1310

14'''

31.80 mm

EXEMPLE DE PRESENTATION
DESIGN SAMPLE



DIMENSIONS IN mm. - TOLERANCES IN μ m.

In conformity with RoHS standard

Doc. n° 0312189 B Up date : 12/03/09 - Page 7

ISASWISS
WATCH MECHANISMS

www.isaswiss.com

ISA SWISS S.A.
Champ-Nauger 2
CH -2416 Les Brenets
Switzerland
Tél +41 (0)32 930 80 85
Fax +41 (0)32 930 80 86

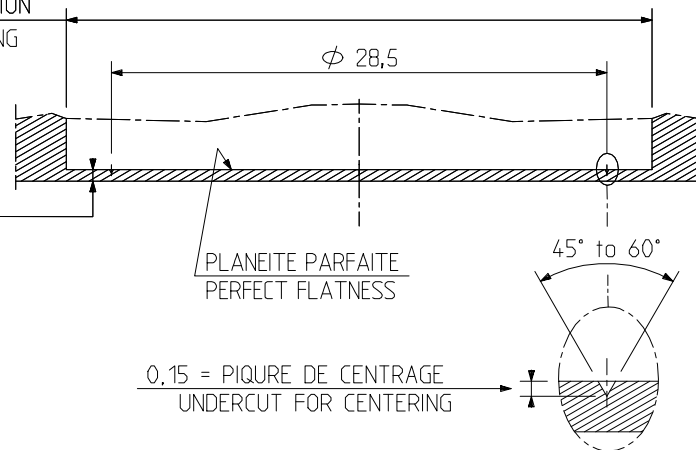
ISA PACIFIC Co. Ltd.
Room 1605, Eastern Center
1065 King's Road, Quarry Bay,
Hong-Kong
Tél +852 21 68 33 88
Fax +852 25 18 30 33

DIRECTIVES POUR LA REALISATION DU FOND DE BOITE CASE BACK MANUFACTURING INSTRUCTIONS

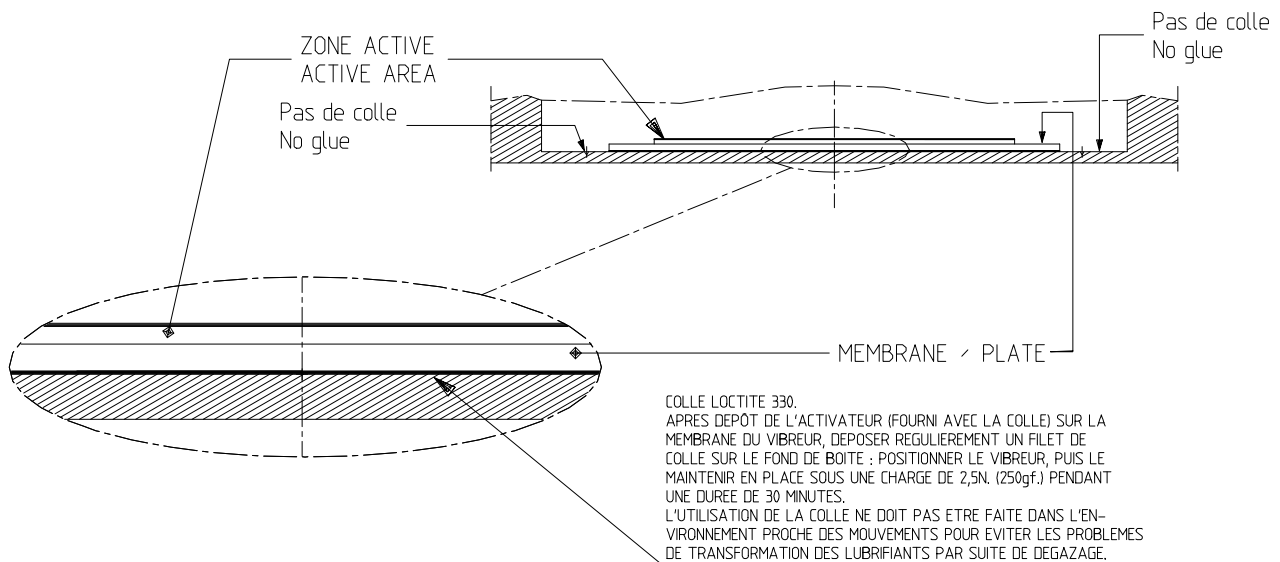
ϕ 28,5 SERT A CENTRER LE BUZZER VISUELLEMENT AU COLLAGE
TO POSITION VISUALLY THE BUZZER WHEN GLUING

ϕ INT. BOÎTE SELON FABRICATION
INTERNAL ϕ OF CASE ACCORDING
TO MANUFACTURING

FOND DE BOITE $0,55 \begin{smallmatrix} 0 \\ -100 \end{smallmatrix}$
CASE BACK



INSTRUCTIONS POUR LE COLLAGE DU BUZZER BUZZER GLUING INSTRUCTIONS



COLLE LOCTITE 330.
APRES DEPOT DE L'ACTIVATEUR (FOURNI AVEC LA COLLE) SUR LA
MEMBRANE DU VIBREUR, DEPOSER REGULIEREMENT UN FILET DE
COLLE SUR LE FOND DE BOITE ; POSITIONNER LE VIBREUR, PUIS LE
MAINTENIR EN PLACE SOUS UNE CHARGE DE 2,5N. (250gf.) PENDANT
UNE DUREE DE 30 MINUTES.
L'UTILISATION DE LA COLLE NE DOIT PAS ETRE FAITE DANS L'EN-
VIRONNEMENT PROCHE DES MOUVEMENTS POUR EVITER LES PROBLEMES
DE TRANSFORMATION DES LUBRIFIANTS PAR SUITE DE DEGAZAGE.

LOCTITE 330 GLUE
AFTER THE DEPOSIT OF THE ACTIVATOR (GIVEN WITH THE GLUE) ON
THE PLATE OF THE BUZZER, DEPOSIT REGULARLY A GLUE FILET ON
THE CASE BACK ; SET THE BUZZER IN THE RIGHT POSITION AND MAINTAIN
IT IMMEDIATELY UNDER A PRESSURE OF 2,5N. (250gf.) AT LEAST
30 MINUTES.
REMARKS : THE GLUING OPERATION SHOULD NOT BE DONE CLOSE TO THE
MOVEMENTS TO AVOID THE IMPORTANT RISK OF LUBRICANT
TRANSFORMATION DUE TO THE GLUE OUTGASING.

DIMENSIONS IN mm. - TOLERANCES IN μ m.