



BFG Cal. 628 \varnothing 28.00 mm 12^{1/2}'''

Données techniques:
 Seconde au centre
 Système de remontoir automatique
 Calendrier
 Double calendrier

Technische Daten:
 Zentrumsekunde
 Automatisches Aufzugsystem
 Kalender
 Doppel-Kalender

Technical data:
 Centre second
 Selfwinding-system
 Calendar
 Double calendar



Baumgartner Frères SA

CH-2540 Grenchen Tel. 065 511211 Telex ch 34359 bfg

BFG
 (Baumgartner Frères Grenchen)
 FAR EAST LTD.
 1404-6, The HK Chinese Bank Bldg.
 61-65, Des Voeux Road, Central
Hong Kong
 Tel.: H-248316 H-245375
 Cable: BFGHK Hong Kong

BFG
 (Baumgartner Frères Grenchen)
 SERVICE CENTER
 630 Fifth Avenue, Room 2108
 Rockefeller Center
New York, N. Y. 10020 / U.S.A.
 Tel.: 541-8322
 Cable: BEFGESERV New York

BFG
 (Baumgartner Frères Grenchen)
 SERVICE CENTER
 33, Sackville Street

GB - London W1X - 1DB
 Tel.: 01 - 734 7282
 Cable: BEFGESERV London

Calibre 628 Seconde au centre



Calibre 628/31 Calendrier à baque correcteur rapide



Indicateur \varnothing 24,00 mm

Calibre 628 31/7 Calendrier Day and Date correcteur rapide



Indicateur \varnothing 24,00 mm

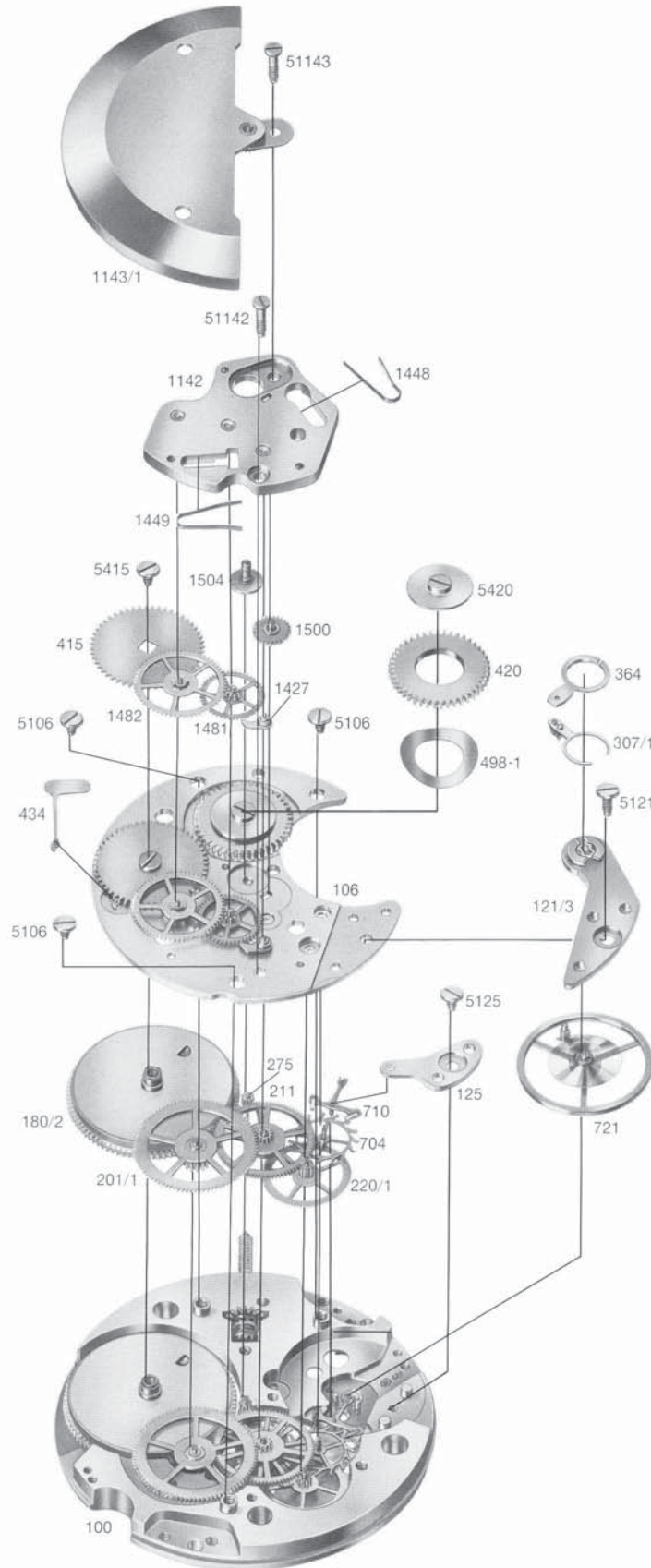
Disque des jours \varnothing 16,60 mm

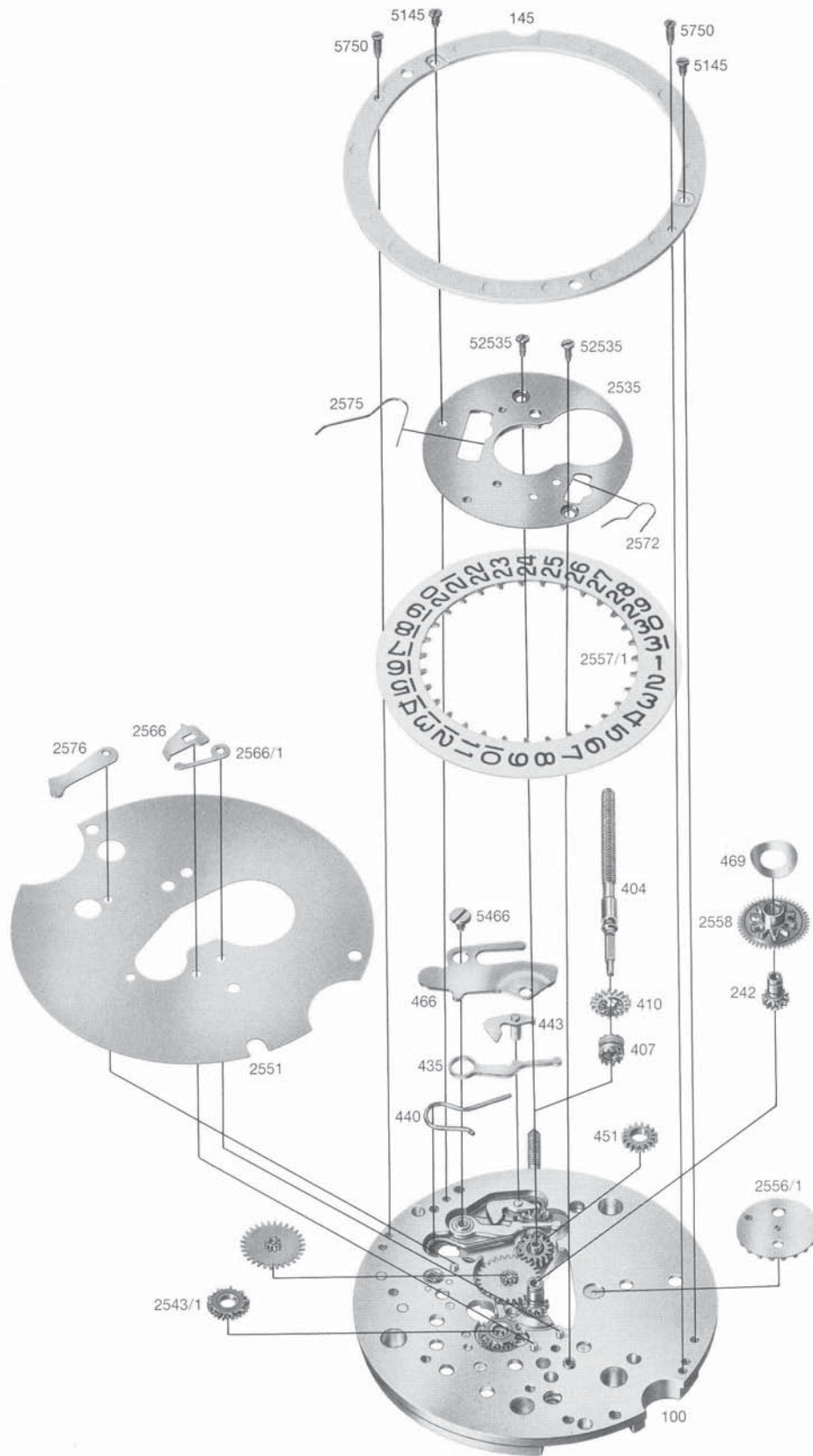
Calibre 628 31/8 Calendrier Day and Date correcteur rapide

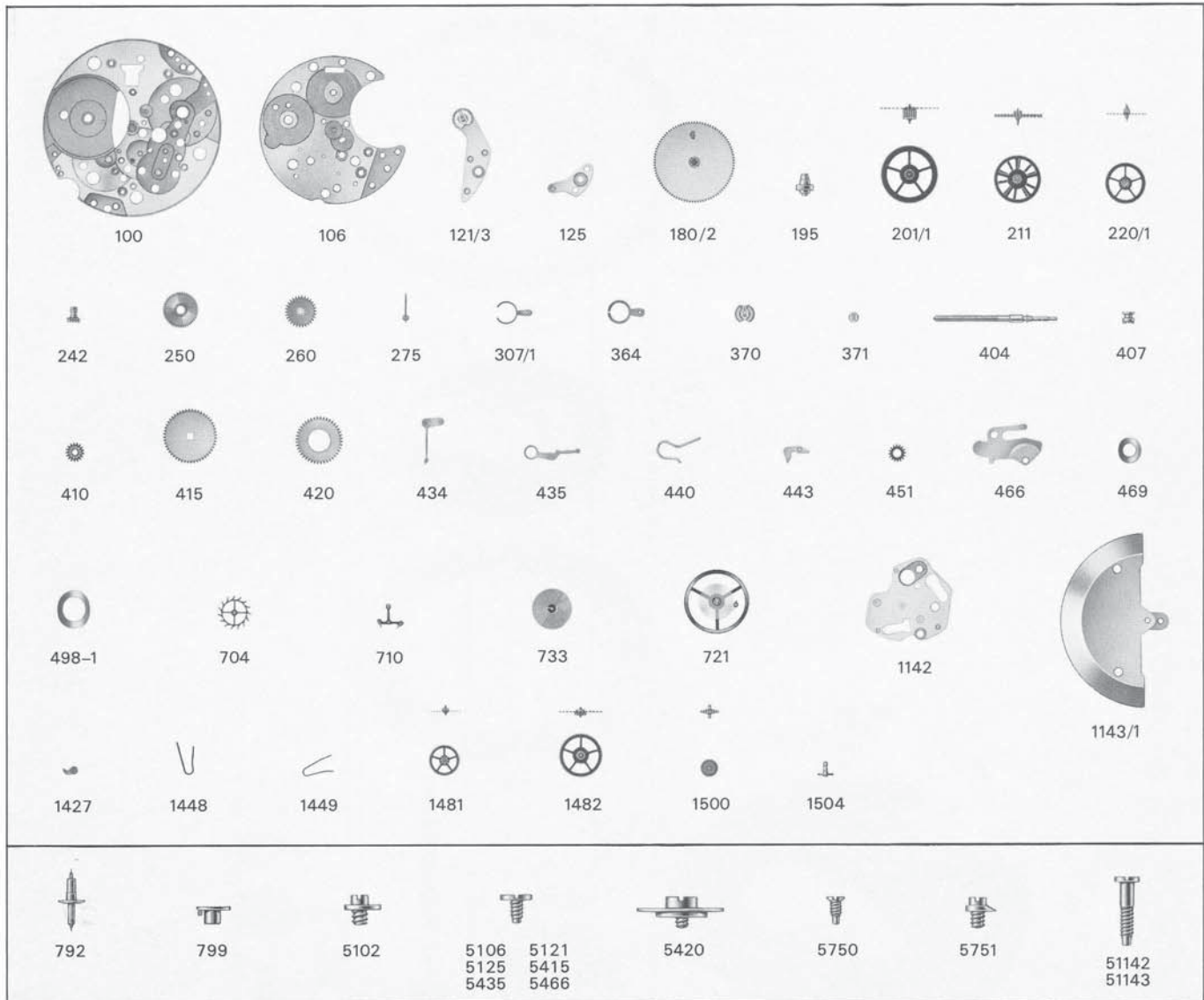


Indicateur \varnothing 24,00 mm

Disque des jours \varnothing 25,20 mm





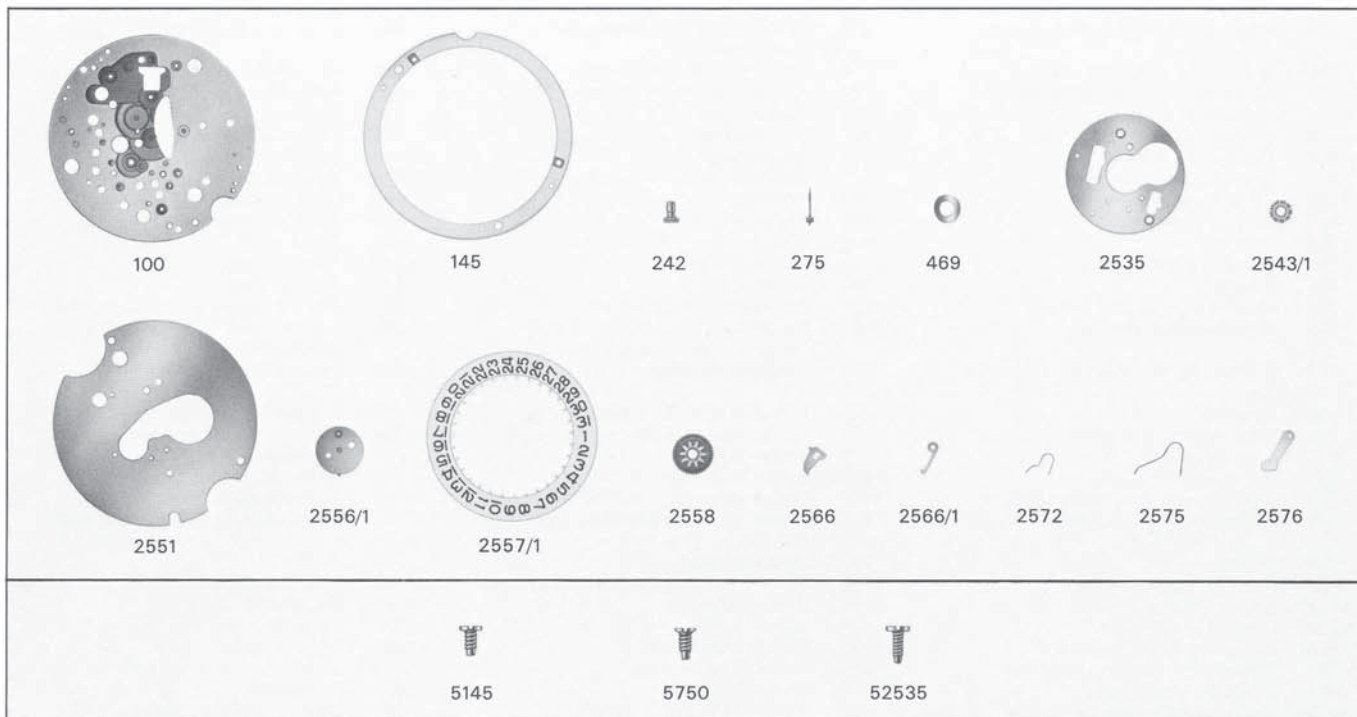


N°	Liste des fournitures	Nr.	Bestandteile	No.	List of materials
100	Platine	100	Werkplatte	100	Plate
106	Pont de barillet et de rouage	106	Federhaus- und Räderwerkbrücke	106	Barrel and train wheel bridge
121/3	Pont de balancier	121/3	Unruhkloben	121/3	Balance cock for stud holder and antishock
125	Pont d'ancre	125	Ankerkloben	125	Pallet cock
180/2	Barillet avec arbre et ressort de freinage	180/2	Federhaus mit Federwelle und Schleppfeder	180/2	Barrel with arbor and brake spring
195	Arbre de barillet	195	Federwelle	195	Barrel arbor
201/1	Grand moyenne	201/1	Grossbodenrad	201/1	Large driving wheel and pinion
211	Roue moyenne double	211	Doppel-Kleinbodenrad	211	Double third wheel and pinion
220/1	Roue de seconde court pivot	220/1	Sekundenrad mit kurzem Zapfen	220/1	Fourth wheel and pinion without second hand bit
242	Chaussée	242	Minutenrohr	242	Cannon pinion
250	Roue des heures	250	Stundenrad	250	Hour wheel
260	Roue de minuterie	260	Wechselrad	260	Minute wheel
275	Pignon de seconde au centre	275	Zentrumsekundentrieb	275	Sweep second pinion
307/1	Raquette pour porte-piton mobile, pour spiral plat	307/1	Rücker für beweglichen Spiralklötzchen-Träger für Flachspirale	307/1	Regulator for adjustable stud holder, for flat hairspring



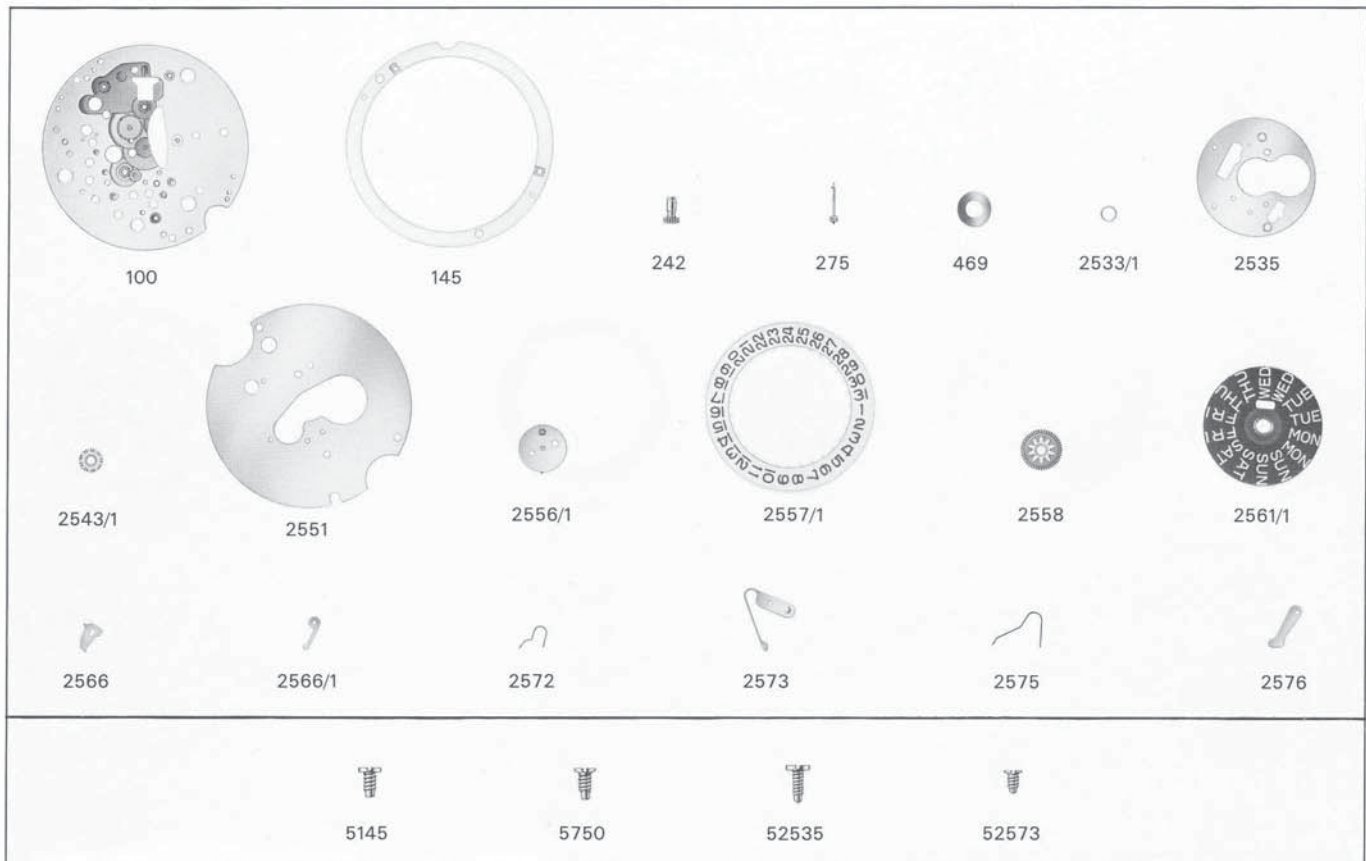
N°	Liste des fournitures	Nr.	Bestandteile	No.	List of materials
364	Porte-piton pour spiral plat	364	Spiralklötzchen-Träger für Flachspirale	364	Stud holder for flat hairspring
370	Anti-Choc empierré, dessus	370	Anti-choc mit Stein, oben	370	Anti-shock jewelled, upper
371	Anti-Choc empierré, dessous	371	Anti-choc mit Stein, unten	371	Anti-shock jewelled, lower
404	Tige de remontoir	404	Aufzugwelle	404	Winding stem
407	Pignon coulant	407	Schiebetrieb	407	Clutch wheel
410	Pignon de remontoir	410	Aufzugtrieb	410	Winding pinion
415	Rochet	415	Sperrad	415	Ratchet wheel
420	Roue de couronne	420	Kronrad	420	Crown wheel
434	Cliquet ressort	434	Federgesperr	434	Clicking spring
435	Bascule	435	Wippe	435	Yoke
440	Ressort bascule	440	Wippenfeder	440	Yoke spring
443	Tirette	443	Stellhebel	443	Setting lever
451	Renvoi de roue de minute	451	Zeigerstellzwischenrad	451	Setting wheel for minute wheel
466	Couvre-mécanismes	466	Deckplatte für Aufzug- und Zeigerstellmechanismus	466	Lid for winding and setting mechanisms
469	Plaque de maintien de roue des heures	469	Stundenradhalter	469	Hour wheel guard
498-1	Rondelle friction	498-1	Unterlagscheibe Reibung	498-1	Supporting friction
704	Roue d'ancre pivotée	704	Ankerad mit Trieb	704	Escape wheel and pinion
710	Ancre montée	710	Anker mit Welle	710	Jewelled pallet fork and staff
733	Spiral virolé	733	Spiral mit Rolle	733	Colleted hairspring
792	Axe de balancier pour plateau	792	Unruhwelle für Hebelscheibe	792	Balance staff for roller
721	Balancier avec plateau et spiral	721	Unruh mit Hebelscheibe und Spirale	721	Balance with roller, regulated
799	Plateau	799	Hebelscheibe	799	Roller
1142	Pont du dispositif automatique	1142	Brücke für Automatenvorrichtung	1142	Upper bridge for automatic device
1143/1	Masse oscillante	1143/1	Schwingmasse	1143/1	Oscillating weight
1427	Cliquet d'armage	1427	Spannklinke	1427	Tension click
1448	Ressort pignon baladeur	1448	Sperrklinkenfeder	1448	Stop click spring
1449	Ressort du cliquet d'armage	1449	Spannklinkenfeder	1449	Tension click spring
1481	Roue de réduction	1481	Reduktionsrad	1481	Reduction gear
1482	Roue entraîneuse de rochet	1482	Antriebsrad für Sperrad	1482	Driving gear for ratchet wheel
1500	Pignon baladeur	1500	Umstelltrieb	1500	Wig-wag pinion
1504	Tenon masse oscillante	1504	Lagerstift für Schwingmasse	1504	Pinion post for oscillating weight
5102	Vis de fixation	5102	Werkbefestigungsschraube	5102	Case screw
5106	Vis de pont de barillet et de rouage	5106	Federhaus- und Räderwerk-Brücken-Schrauben	5106	Barrel and trainwheel bridge screw
5121	Vis pont de balancier	5121	Unruhklobenschraube	5121	Balance cock screw
5125	Vis pont d'ancre	5125	Ankerklobenschraube	5125	Pallet cock screw
5415	Vis de rochet	5415	Sperrad-Schraube	5415	Ratchet wheel screw
5420	Vis de roue de couronne	5420	Kronrad-Schraube	5420	Crown wheel screw
5435	Vis de bascule	5435	Wippe-Schraube	5435	Yoke screw
5466	Vis de couvre mécanisme	5466	Deckplatten- und Zeigerstellmechanismus-Schraube	5466	Lid screw for winding and setting mechanisms
5750	Vis de cadran	5750	Zifferblattschraube	5750	Dial screw
5751	Clef de cadran	5751	Zifferblatt-Schlüssel	5751	Dial key
51142	Vis pont automatique	51142	Schraube für Brücke zu Automatenvorrichtung	51142	Bridge screw for automatic device
51143	Vis masse oscillante	51143	Schwingmasse-Schraube	51143	Bridge screw for oscillating weight

Cal. 628/31



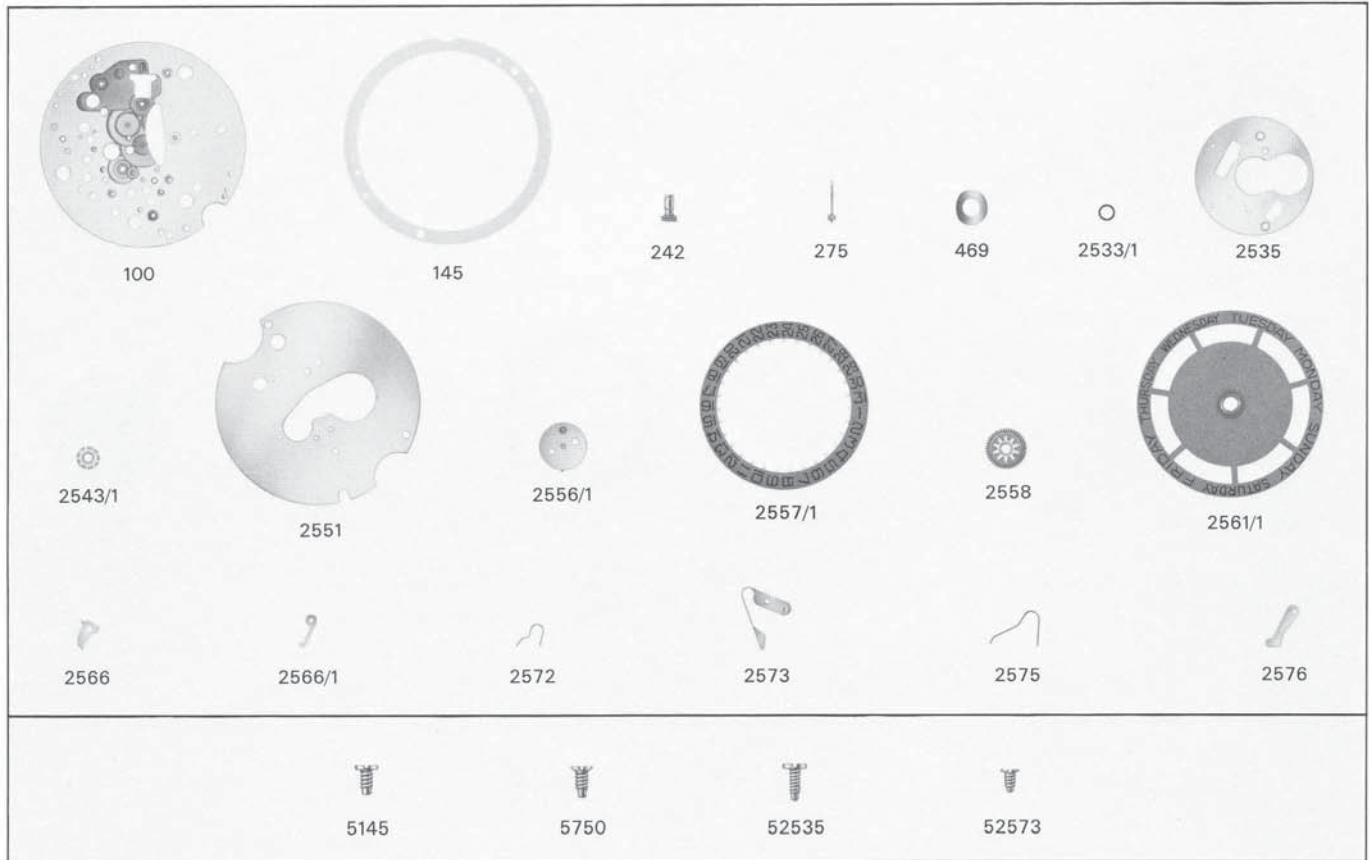
N°	Liste des fournitures	Nr.	Bestandteile	No.	List of materials
100	Platine	100	Werkplatte	100	Plate
145	Support de cadran	145	Zifferblattstütze	145	Dial rest
242	Chaussée	242	Minutenrohr	242	Cannon pinion
275	Pignon de seconde au centre	275	Zentrumsekundentrieb	275	Sweep seconde pinion
469	Plaque de maintien de la roue des heures	469	Stundenrad-Halter	469	Hour wheel guard
2535	Plaque de maintien de l'indicateur de quantième	2535	Halterplatte für Datumanzeige	2535	Date indicator guard
2543/1	Roue intermédiaire de quantième	2543/1	Datum-Zwischenrad	2543/1	Intermediate date wheel
2551	Planche de calendrier	2551	Kalenderplatte	2551	Calendar plate
2556/1	Roue entraîneuse de l'indicateur de quantième	2556/1	Datumanzeiger-Mitnehmerrad	2556/1	Date indicator driving wheel
2557/1	Indicateur de quantième	2557/1	Datumanzeiger mit Druckbild	2557/1	Date indicator, printed
2558	Roue des heures double denture	2558	Stundenrad mit Doppelzahnung	2558	Double toothed hour wheel
2566	Correcteur de quantième	2566	Datumkorrektor	2566	Date corrector
2566/1	Bascule de correcteur de quantième	2566/1	Wippe zu Datumkorrektor	2566/1	Yoke to date corrector
2572	Ressort de bascule de quantième	2572	Datumkorrektor-Wipperfeder	2572	York spring to date corrector
2575	Ressort de sautoir de quantième	2575	Feder für Datum Sperre	2575	Date jumper spring
2576	Sautoir de quantième	2576	Datum Sperre	2576	Date jumper
5145	Vis support de cadran	5145	Zifferblatt-Stützen-Schraube	5145	Dial rest screw
5750	Vis de cadran	5750	Zifferblatt-Schraube	5750	Dial screw
52535	Vis de plaque de maintien de l'indicateur de quantième	52535	Halterplatten-Schraube	52535	Date indicator guard screw

Cal. 628 31/7



N°	Liste des fournitures	Nr.	Bestandteile	No.	List of materials
100	Platine	100	Werkplatte	100	Plate
145	Support de cadran	145	Zifferblatt-Stütze	145	Dial rest
242	Chaussée	242	Minutenrohr	242	Cannon pinion
275	Pignon de seconde au centre	275	Zentrumsekundentrieb	275	Swapp second pinion
469	Plaque de maintien de la roue des heures	469	Stundenradhalter	469	Hour wheel guard
2533/1	Assise de l'étoile des jours	2533/1	Tagessternauflage	2533/1	Day star seat
2535	Plaque de maintien de l'indicateur de quantième	2535	Halterplatte für Datumanzeiger	2535	Date indicator guard
2543/1	Roue intermédiaire de quantième	2543/1	Datum-Zwischenrad	2543/1	Intermediate date wheel
2551	Planche de calendrier	2551	Kalenderplatte	2551	Calendar plate
2556/1	Roue entraîneuse de l'indicateur de quantième	2556/1	Datumanzeiger-Mitnehmerrad	2556/1	Date indicator driving wheel
2557/1	Indicateur de quantième	2557/1	Datumanzeiger mit Druckbild	2557/1	Date indicator, printed
2558	Roue des heures double denture	2558	Stundenrad mit Doppelzahnung	2558	Double-toothed hour wheel
2561/1	Etoile des jours avec disque	2561/1	Tages-Kalenderscheibe mit Stern	2561/1	Day star with dial disc
2566	Correcteur de quantième	2566	Datumkorrektor	2566	Date corrector
2566/1	Bascule de correcteur de quantième	2566/1	Wippe für Datumkorrektor	2566/1	Date corrector yoke
2572	Ressort de correcteur de quantième	2572	Feder für Datumkorrektor	2572	Date corrector spring
2573	Ressort sautoir des jours	2573	Feder für Tagessperre	2573	Day jumper spring
2575	Ressort sautoir de quantième	2575	Feder für Datumssperre	2575	Date jumper spring
2576	Sautoir de quantième	2576	Datumssperre	2576	Date jumper
5145	Vis de support de cadran	5145	Zifferblatt-Stützen-Schraube	5145	Dial rest screw
5750	Vis de cadran	5750	Zifferblatt-Schraube	5750	Dial screw
52535	Vis de plaque de maintien de l'indicateur de quantième	52535	Halterplatten-Schraube	52535	Date indicator guard screw
52573	Vis de ressort du sautoir des jours	52573	Tagessperre-Feder-Schraube	52573	Day jumper spring screw

Cal. 628 31/8



N°	Liste des fournitures	Nr.	Bestandteile	No.	List of materials
100	Platine	100	Werkplatte	100	Plate
145	Support de cadran	145	Zifferblatt-Stütze	145	Dial rest
242	Chaussée	242	Minutenrohr	242	Cannon pinion
275	Pignon de seconde au centre	275	Zentrumsekundentrieb	275	Swep second pinion
469	Plaque de maintien de la roue des heures	469	Stundenradhalter	469	Hour wheel guard
2533/1	Assise de l'étoile des jours	2533/1	Tagessternauflage	2533/1	Day star seat
2535	Plaque de maintien de l'indicateur de quantième	2535	Halterplatte für Datumanzeiger	2535	Date indicator guard
2543/1	Roue intermédiaire de quantième	2543/1	Datum-Zwischenrad	2543/1	Intermediate date wheel
2551	Planche de calendrier	2551	Kalenderplatte	2551	Calendar plate
2556/1	Roue entraîneuse de l'indicateur de quantième	2556/1	Datumanzeiger-Mitnehmerrad	2556/1	Date indicator driving wheel
2557/1	Indicateur de quantième	2557/1	Datumanzeiger mit Druckbild	2557/1	Date indicator, printed
2558	Roue des heures double denture	2558	Stundenrad mit Doppelzahnung	2558	Double-toothed hour wheel
2561/1	Etoile des jours avec disque	2561/1	Tages-Kalenderscheibe mit Stern	2561/1	Day star with dial disc
2566	Correcteur de quantième	2566	Datumkorrektor	2566	Date corrector
2566/1	Bascule de correcteur de quantième	2566/1	Wippe für Datumkorrektor	2566/1	Date corrector yoke
2572	Ressort de correcteur de quantième	2572	Feder für Datumkorrektor	2572	Date corrector spring
2573	Ressort sautoir des jours	2573	Feder für Tagessperre	2573	Day jumper spring
2575	Ressort sautoir de quantième	2575	Feder für Datumsperrre	2575	Date jumper spring
2576	Sautoir de quantième	2576	Datumsperrre	2576	Date jumper
5145	Vis de support de cadran	5145	Zifferblatt-Stützen-Schraube	5145	Dial rest screw
5750	Vis de cadran	5750	Zifferblatt-Schraube	5750	Dial screw
52535	Vis de plaque de maintien de l'indicateur de quantième	52535	Halterplatten-Schraube	52535	Date indicator guard screw
52573	Vis de ressort du sautoir des jours	52573	Tagessperre-Feder-Schraube	52573	Day jumper spring screw