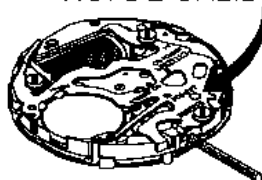
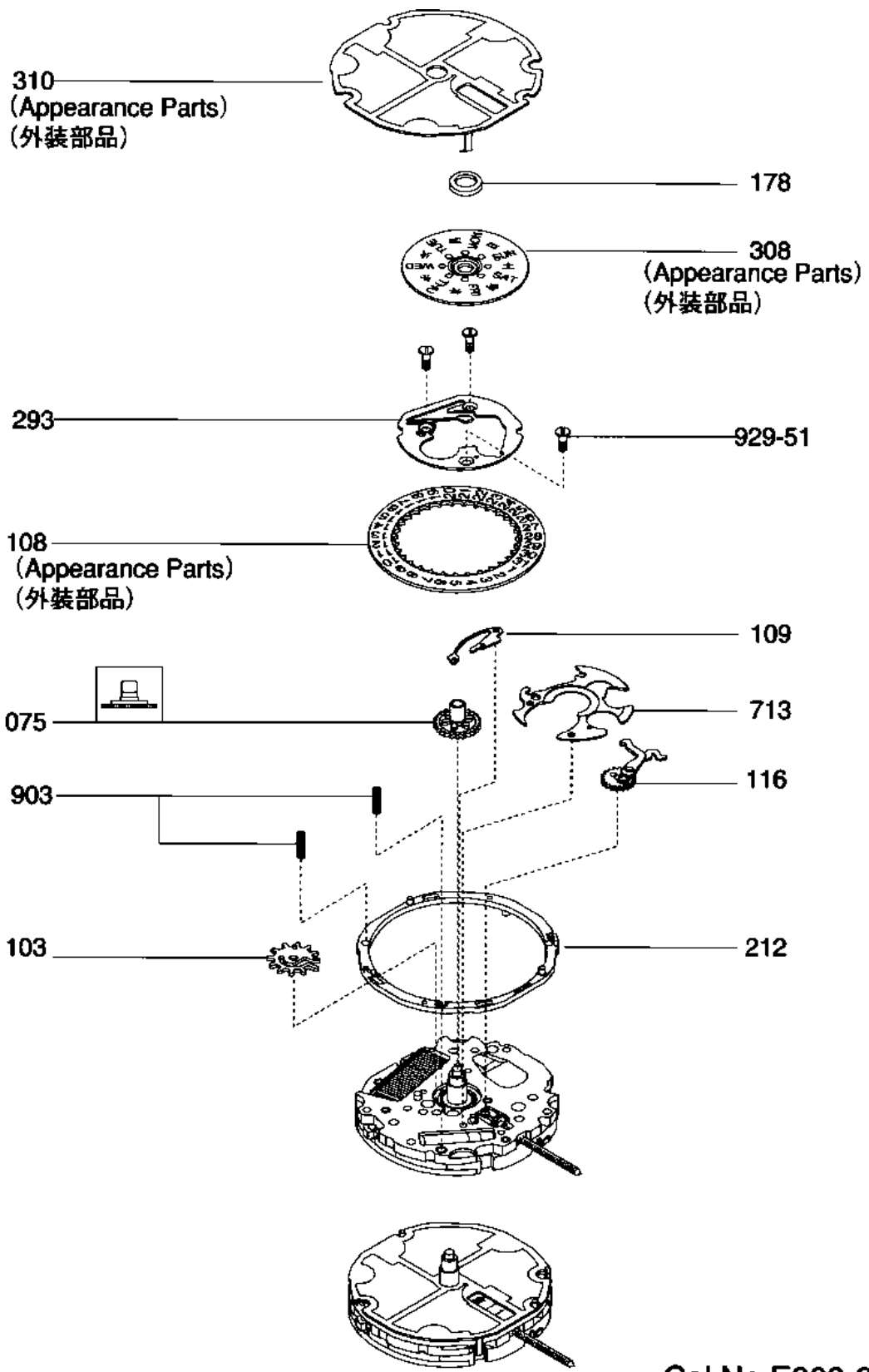


キャリバーナンバー  
 CALIBER NO.  
 NO. DE CALIBRE



Cal No.E000-1/2



Cal No.E000-2/2