

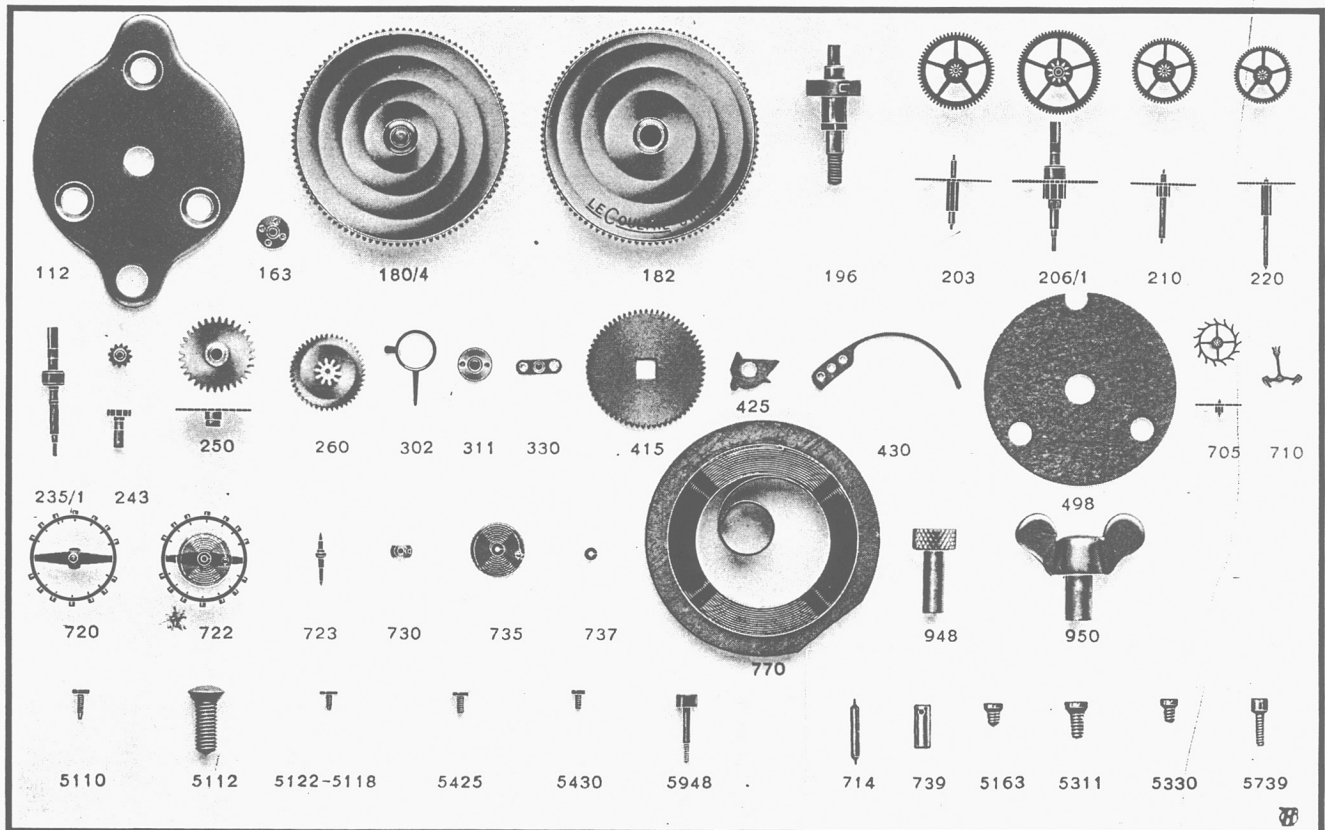
Calibre 8 jours, baguette.

Exécution en 16 pierres.

Nombre d'alternances 18000.

Dimensions ressort de barillet :

L. 894 mm, H. 4.15 mm, E. 0.27 mm.



- |   |   |  |  |
|---|---|--|--|
| 112 Support de couvre-rochet (plaquette arrière)                              | 723 Axe de balancier                                  | 112 Ratchet cover rest (rear plate)                                    | 722 Balance with Breguet hairspring, regulat. (mention $\varnothing$ of jew. hole) |
| 163 Tenon centre  | 730 Plateau   | 163 Center pin   | 723 Balance staff, pivoted   |
| 180/4 Barillet complet pour remontage à clef avec ressort                     | 735 Spiral Breguet réglé piton rond                   | 180/4 Barrel for key winding, complete (with mainspring)               | 730 Roller   |
| 182 Barillet avec couvercle   | 737 Virole pour spiral Breguet                        | 182 Barrel and cover   | 735 Breguet hairspring regulated, round stud                                       |
| 196 Arbre de barillet pour remontage à clef                                   | 739 Piton rond pour spiral Breguet                    | 196 Barrel arbor for key winding                                       | 737 Collet for Breguet hairspring  |
| 203 Roue intermédiaire  | 770 Ressort de barillet                               | 203 Intermediate wheel and pinion                                      | 739 Round stud for Breguet hairspring  |
| 206/1 Grande moyenne percée av. axe   | 948 Bouton de mise à l'heure                          | 206/1 Large driving wheel and pinion, drilled with spindle             | 770 Mainspring   |
| 210 Roue de moyenne   | 950 Clef de remontage                                 | 210 Third wheel and pinion   | 948 Hand setting knob  |
| 220 Roue de seconde   | 5110 Vis platine et ponts                             | 220 Fourth wheel and pinion  | 950 Winding key for movement   |
| 235/1 Axe de grande moyenne   | 5112 Vis support de couvre-rochet (plaquette arrière) | 235/1 Large driving wheel spindle                                      | 5110 Plate and bridge screw  |
| 243 Chaussée non lanterinée (indiquer la hauteur)                             | 5163 Vis tenon centre                                 | 243 Cannon pinion without clam-notch (mention height)                  | 5112 Screw f. ratchet cover rest (rear plate)                                      |
| 250 Roue des heures (ind. la hauteur)   | 5311 Vis de coqueret                                  | 250 Hour-wheel (mention height)  | 5122-5118 Cock and escape bridge screw   |
| 260 Roue de minuterie   | 5330 Vis de plaque c/pivot p. balancier               | 260 Minute-wheel   | 5163 Center pin screw  |
| 302 Raquette pour spiral Breguet  | 5425 Vis de cliquet                                   | 302 Regulator for Breguet hairspring                                   | 5311 Upper end-piece screw   |
| 311 Coqueret  | 5430 Vis de ressort de cliquet                        | 311 Upper cap jewel with end-piece, for balance                        | 5330 Lower end-piece screw   |
| 330 Plaquette c/pivot pour balancier  | 5739 Vis de piton rond                                | 330 Lower cap jewel with end-piece, for balance                        | 5425 Click screw   |
| 415 Rochet  | 5948 Vis de bouton de mise à l'heure                  | 415 Ratchet wheel  | 5430 Click spring screw  |
| 425 Cliquet   | 603 Pierre roue intermédiaire dessus                  | 425 Click  | 5739 Round stud screw  |
| 430 Ressort de cliquet  | 605 Pierre roue moyenne dessus                        | 430 Click spring   | 5948 Hand setting knob screw   |
| 498 Rondelle d'appui (feutre)   | 606 Pierre roue moyenne dessous                       | 498 Supporting washer (felt)   | 603 Jewel for intermediate wheel, upper  |
| 705 Roue d'ancre pivotée  | 610 Pierre roue de seconde dessus                     | 705 Escape wheel and pinion, pivoted                                   | 605 Jewel for third wheel, upper   |
| 710 Ancre montée  | 611 Pierre roue de seconde dessous                    | 710 Jewelled pallet fork and staff                                     | 606 Jewel for third wheel, lower   |
| 714 Tige d'ancre  | 615-620 Pierre roue ancre dessus et ancre dessous     | 714 Pallet staff   | 610 Jewel for fourth wheel, upper  |
| 720 Balancier pivoté avec plateau (indiquer $\varnothing$ trou pierre)        | 616-621 Pierre roue ancre dessous et ancre dessous    | 720 Balance with roller, pivoted (mention $\varnothing$ of jewel hole) | 611 Jewel for fourth wheel, lower  |
| 722 Balancier pivoté avec spiral Breguet (indiquer $\varnothing$ trou pierre) | 630-631 Pierre de balancier dessus et dessous         |  | 615-620 Jewel for escape wheel and pallet staff, upper                             |
|   |   |  | 616-621 Jewel for escape wheel and pallet staff, lower                             |
|   |   |  | 630-631 Balance jewel, upper and lower   |