

**K83/103**

Date

8  $\frac{3}{4}$  '''  
19.40 mm  
H. 2.85

**ISAQUARTZ**

**ISASWISS**  
WATCH MECHANISMS

Specifications are subject to change without notice.

Visit us on internet [WWW.ISASWISS.COM](http://WWW.ISASWISS.COM)

In conformity with RoHS standard

Doc. n° 0312094 C - Up date : 26/01/06 - Page 1

### Caractéristiques :

Mouvement électronique à quartz, 3 aiguilles, seconde au centre.  
Moteur rotatif pas à pas, 1 pas par seconde.  
Dispositif stop et interrupteur. Quantième, correcteur de quantième rapide.  
Tige 3 positions.

### Characteristics :

Electronic quartz movement, with 3 hands, center second.  
Rotary stepping motor, 1 step per second.  
Stop device and current breaker. Date, quick date correction.  
3 handsetting positions.

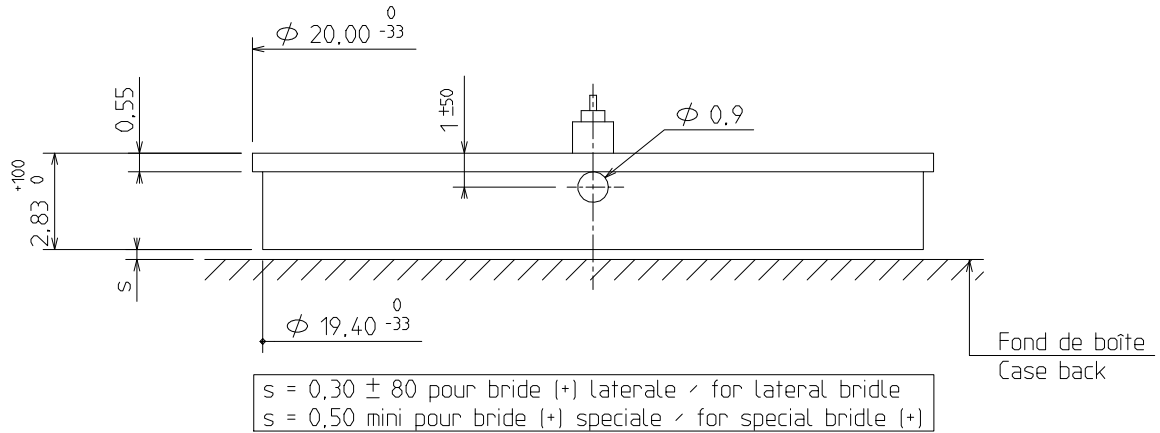
### Kennzeichnungen :

Elektronisches Quarzwerk, 3 Zeiger, Sekunde im Zentrum.  
Schrittschaltmotor, 1 Schritt pro Sekunde.  
Stopp Vorrichtung und Unterbrecher. Datum, Schnelle Datumskorrektur.  
3 Stellwellenpositionen.

Critères Criteria Kriterium	Conditions Conditions Bedingungen	Min.	Typ.	Max.	Unités Units Einheit
Consommation - Current consumption Stromaufnahme	U=1,55V T=25°C		0,90		µA
Marche instantanée - Instantaneous rate Momentaner Gang	U=1,55V T=25°C	-0,5 (-15)		+0,5 (+15)	s/jour s/day s/Tag (s/mois s/month s/Monat)
Température de fonctionnement Operating temperature Betriebstemperatur		0		50	°C
Résistance aux champs magnétiques Resistance to magnetic fields Magnetfelddabschirmung			1500 (18,8)		A/m (Oe)

Qté Qty Menge	Désignation Designation Bezeichnung	Type Model Typ	Tension Voltage Spannung	Code Code Code	Capacité Capacity Kapazität	Autonomie théorique Theoretical Autonomy Theoretische Gangreserve
1	Pile Battery Batterie 7,90 x 2,15	SR 721 SW	1,55 V	362	27 mAh	42 mois months Monat

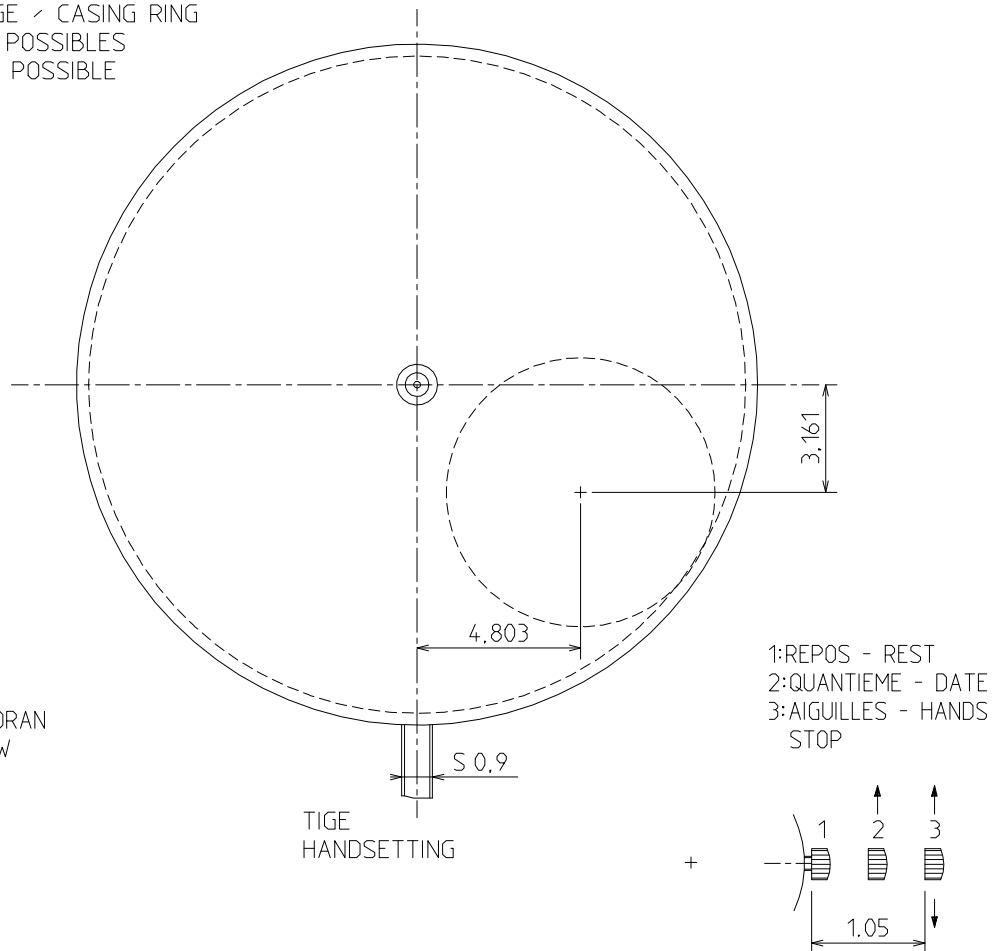
## CAGE / FRAME



FIXATION DU MOUVEMENT  
FASTENING OF MOVEMENT

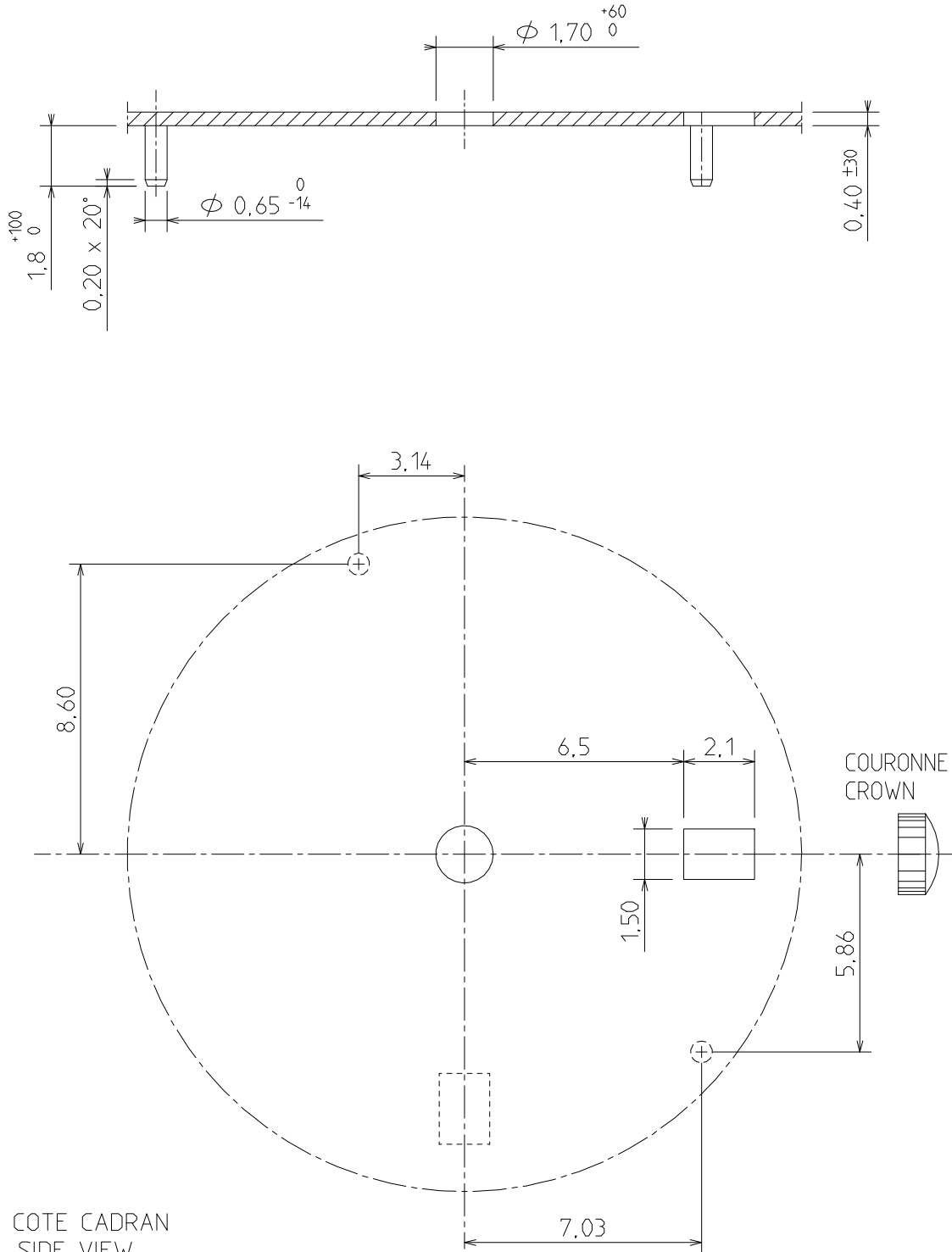
CERCLE D'EMBOITAGE / CASING RING  
AUTRES FIXATIONS POSSIBLES  
OTHER FASTENINGS POSSIBLE

VUE COTÉ CADRAN  
DIAL SIDE VIEW



DIMENSIONS IN mm - TOLERANCES IN µm.

CADRAN / DIAL

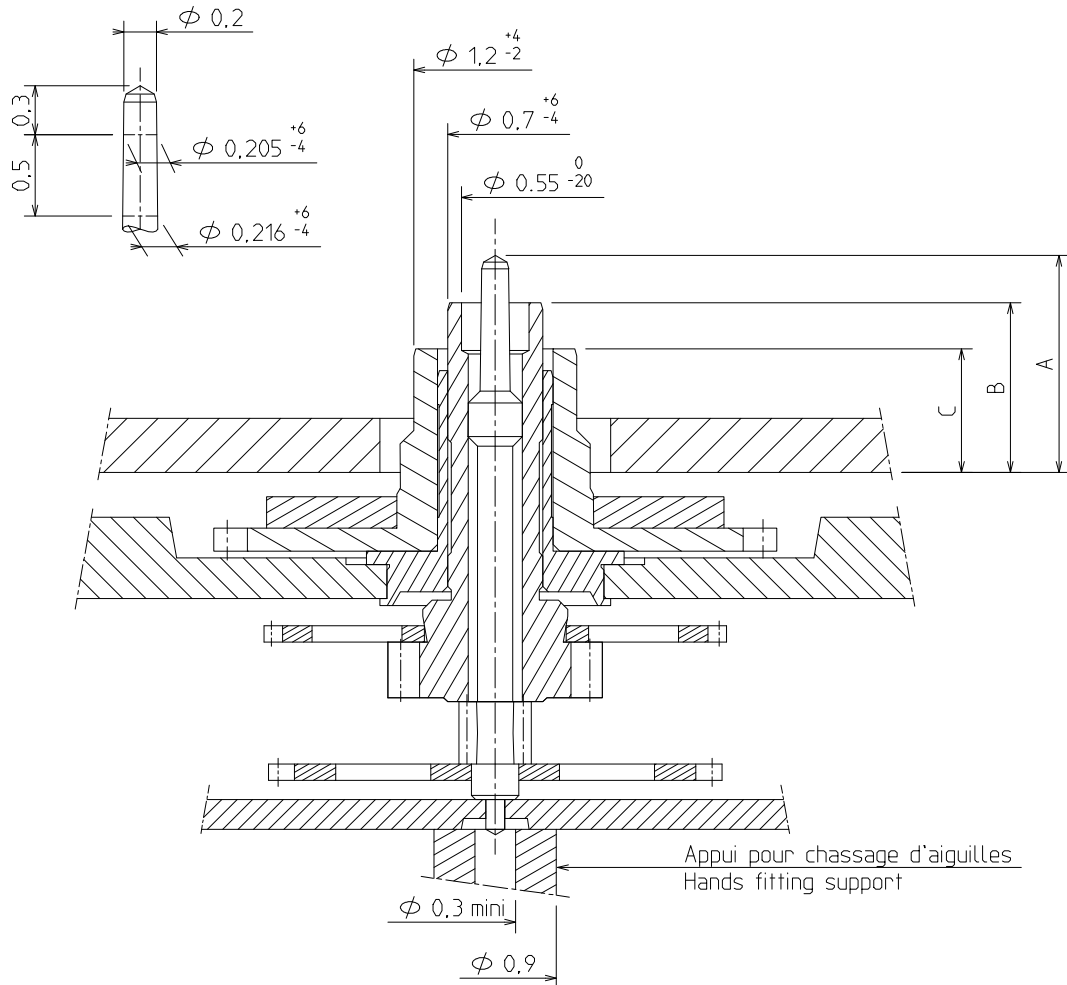


VUE COTE CADRAN  
DIAL SIDE VIEW

DIMENSIONS IN mm - TOLERANCES IN  $\mu$ m.

## AIGUILLAGE / HAND-FITTING

AUTRES AIGUILLAGES SUR DEMANDE  
OTHER HAND FITTING ON REQUEST



HAUTEUR AIGUILLAGE / HANDFITTING HEIGHT		HAUTEUR CANON AIGUILLE / HAND PIPE HEIGHT	
A	SECONDE	1,60	0,60
B	MINUTE	1,25	0,25
C	HEURE / HOUR	0,90	0,50

		MASSE MASS	BALOURD UNBALANCE	FORCE DE CHASSAGE PRESS-IN FORCE
AIGUILLE DES MINUTES	MINUTE HAND	≤ 10 mg	≤ 0,3 μNm	25N.
AIGUILLE DES SECONDES	SECOND HAND	≤ 10 mg	≤ 0,04 μNm	25N.

DIMENSIONS IN mm - TOLERANCES IN μm.